

ALYTAUS PUTINŲ GIMNAZIJA

Šaltinių g. 1, LT- 62345 Alytus

PATVIRTINTA

**Alytaus Putinų gimnazijos direktoriaus
2013 m. vasario 13 d. įsakymu Nr. V- 26**

EKSTREMALIŲJŲ SITUACIJŲ VALDYMO

P L A N A S

Rengė Aivaras Staškevičius, direktoriaus pavaduotojas ūkiui

**2013 M.
ALYTUS**

TURINYS

1. Derinimo lapas	3
2. Bendrosios nuostatos	4
3. Gresiantys įvykiai	6
4. Perspėjimo ir informavimo apie gresiantį ar susidariusį įvykį organizavimas	7
5. Keitimosi informacija apie įvykį tvarka	8
6. Įstaigos darbuotojų ir mokinių apsauga gresiant ar susidarius įvykiui	9
7. Gresiančių ar įvykusių įvykių likvidavimo ir jų padarinių šalinimo, gelbėjimo darbų organizavimas ir koordinavimas	10
8. Savivaldybės ekstremaliųjų situacijų valdymo plane nurodytų Užduočių vykdymo organizavimas	18
PRIEDAI	
1. Ekstremalaus įvykio rizikos įvertinimas	19
2. Alytaus miesto ekstremaliųjų situacijų komisijos Narių telefonų numeriai	26
3. I-III aukšto evakuacijos planai	29
4. Gimnazijos darbuotojų informavimo ir keitimosi Informacija schema	32
5. Specialiųjų tarnybų kontaktiniai duomenys	33
6. Formos ES-1, ES-2 ir ES-3	34
7. Rūsio planas	37
8. Įsakymai	38

PLANO DERINIMO LAPAS

Planas derinamas su savivaldybės civilinės saugos darbuotoju ir civilinės saugos sistemos pajėgomis, kurių pasitelkimas numatomas plane.

Eil. Nr.	Derinanti institucija	Data	Atsakingo asmens pareigos, vardas, pavardė, parašas

I. BENDROSIOS NUOSTATOS

Alytaus Putinų gimnazija (toliau vadinama – Įstaiga), adresu Šaltinių g. 1 Alytus, Ekstremaliųjų situacijų valdymo planas (toliau – planas) parengtas vadovaujantis Lietuvos Respublikos civilinės saugos įstatymo Nr. XI-635 (Žin., 2009, Nr. 159-7207) 16 straipsnio 9 punktu, Priešgaisrinės apsaugos ir gelbėjimo departamento prie VRM direktoriaus 2010-04-19 įsakymu Nr. 1-134 patvirtinti „Kriterijai ūkio subjektams ir kitoms įstaigoms, kurių vadovai turi organizuoti ekstremaliųjų situacijų valdymo planų rengimą, derinimą, patvirtinimą, ir ūkio subjektams, kurių vadovai turi sudaryti ekstremaliųjų situacijų operacijų centrą" ir Priešgaisrinės apsaugos ir gelbėjimo departamento prie VRM direktoriaus 2001-02-23 įsakymo Nr. 1-70 „Dėl ekstremaliųjų situacijų valdymo planų rengimo metodinių rekomendacijų patvirtinimo" reikalavimais.

1. Plano tikslai:

- planuoti veiksmus ekstremalioms situacijoms valdyti, numatyti pareigines funkcijas bei pasiskirstyti atsakomybę ir sukaupti reikiamus materialinius išteklius galimų ekstremaliųjų situacijų padariniams šalinti;
- prognozuoti ekstremalias situacijas ir numatyti prevencines priemones, kad iš anksto pasirengus, būtų išvengta ekstremalios situacijos arba sumažėtų galimybė jai kilti, o susidarius ekstremaliai situacijai, būtų mažiau pakenkta žmonėms, turtui bei aplinkai;
- tinkamai reaguoti į ekstremalią situaciją ir organizuoti gelbėjimo ir ekstremaliųjų situacijų padarinių šalinimo darbus (perspėti darbuotojus bei aplinkinius gyventojus, galinčius patekti į pavojingo poveikio zoną, apie įvykį ar ekstremalią situaciją informuoti atsakingus darbuotojus, avarines tarnybas ir kitas suinteresuotas institucijas, organizuoti pirminius gelbėjimo darbus, prireikus organizuoti evakavimą, laiku kreiptis reikalingos pagalbos);
- padidinti įstaigos darbuotojų parengtį, pagerinti jų reagavimą į ekstremalias situacijas, kiek įmanoma mažinti riziką, vykdant darbuotojų, mokinių gelbėjimo ir ekstremaliųjų situacijų padarinių šalinimo darbus;
- parengti išsamią veiksmų seką įvykus ekstremaliai situacijai;
- įvertinti padarytą žalą aplinkai;
- įvertinti padarytą žalą Alytaus Putinų gimnazijai.

2. Trumpa ūkio subjekto charakteristika:

- 2.1. Pavadinimas – Alytaus Putinų gimnazija
- 2.2. Įstaigos kodas – 191056248.
- 2.3. Adresas – Šaltinių g. 1, Alytus LT-62345.
- 2.4. Įstaigos pavaldumas – Alytaus miesto savivaldybė.
- 2.5. Įstaigos vadovas – direktorius Alfonsas Žiūkas, tel. 8 315 75585; 8 687 232101.
- 2.6. Įstaigos darbuotojas, atsakingas už informacijos priėmimą ir perdavimą – direktoriaus pavaduotojas ūkiui Rasa Čereškevičė, tel. (8 315) 75685; 8 650 54690.
- 2.7. Pagrindinė veiklos rūšis – bendrojo ugdymo mokykla.
- 2.8. Teritorijos plotas – 40411 m²; įstaigos plotas – 8119,02 m².
- 2.9. Darbuotojų skaičius – 86
- 2.10. Putinų gimnaziją lankančių mokinių skaičius – 621.
- 2.11. Įstaigos darbo laikas – nuo 8.00 val. iki 17.00 val.; poilsio dienos – šeštadienis ir sekmadienis.
- 2.12. Įstaigos apsaugos organizavimas. Fizinę objekto apsaugą vykdo 3 sargai. Naktiniame budėjime nuo 19.00 iki 7.00 val. dirba 1 sargas. Šeštadieniais, sekmadieniais ir švenčių dienomis – visą parą, tel. 8 315 75585.
- 2.13. Naudojamos ir sandėliuojamos pavojingos medžiagos – nėra. Įstaigos buitiniams reikmėms naudojamos cheminės valymo bei dezinfekavimo priemonės.

- 2.14. Turimos individualios ir kolektyvinės apsaugos priemonės – nėra.
- 2.15. Turimos gaisrų gesinimo priemonės – 9 milteliniai gesintuvai. Gesintuvų išdėstymo vietos yra pažymėtos evakuacijos plane.
- 2.16. Elektros energiją įstaigai tiekia – AB LESTO. Į objektą įvesta viena elektros tiekimo linija.
- 2.17. Geriamą vandenį įstaigai tiekia – UAB „Dzūkijos vandenys“ požeminėmis trasomis. Kanalizacijos sistema prijungta prie Alytaus miesto kanalizacijos tinklo.
- 2.18. Patalpų šildymas – šilumą teikia UAB „Litesko“ filialas „Alytaus energija“. Karštas vanduo poreikiams tenkinti tiekiamas iš miesto centralizuotų šildymo tinklų. Šildymo sistema pajungta nuo šilumos punkto, esančio įstaigos pastate.
- 2.19. Ryšiai – pranešimai apie incidentą bus vykdomi fiksuoto ryšio ir mobiliaisiais telefonais.

3. Plane vartojamos sąvokos ir santrumpos:

Ūkio subjektas – Lietuvos Respublikoje įsteigta ir veikianti įmonė, įstaiga ar organizacija, kuri įstatymų nustatyta tvarka verčiasi komercine, ūkine, finansine, profesine veikla.

Civilinė sauga – veikla, apimanti valstybės ir savivaldybių institucijų, visų ūkio subjektų, visuomeninių organizacijų bei gyventojų pasirengimą ekstremaliai situacijai, veiksmus jai susidarius ir padarinių šalinimą, visų valstybės išteklių panaudojimą gyventojams išgyventi, šalies ūkio gyvybingumui palaikyti, turtui ir aplinkai nuo susidariusios ekstremalios situacijos poveikio apsaugoti, aktyviai šiuose procesuose dalyvaujant piliečiams.

Avarija – netikėtas įvykis, sukėlęs sprogimą, gaisrą, statinių visišką ar dalinį sugriovimą, technologinio proceso nuostolingą sutrikimą, sunkų grupinį nelaimingą atsitikimą, pavojingų medžiagų išsiveržimą į aplinką, kai padaroma žala žmonėms ar aplinkai įvykio vietoje ar už jo ribų.

Prevencija – kryptingai vykdoma pasirengimo ekstremalioms situacijoms priemonių visuma, kad iš anksto pasirengus būtų išvengta ekstremalios situacijos arba mažėtų galimybė jai kilti, o susidarius ekstremaliai situacijai būtų mažiau pakenkta žmonėms, turtui bei aplinkai.

Civilinės saugos pratybos – kompleksinis valstybės ir savivaldybių institucijų, ūkio subjektų, civilinės saugos ir gelbėjimo sistemos pajėgų ir gyventojų mokymas, kurio metu sudarius tariamas ekstremalias situacijas tobulinami valdymo įgūdžiai, mokomasi praktiškai organizuoti žmonių ir turto apsaugą nuo ekstremalių situacijų poveikio ir atlikti gelbėjimo bei ekstremalios situacijos padarinių šalinimo darbus.

Ekstremalusis įvykis – nustatytus kriterijus atitinkantis, pasiekęs ar viršijęs gamtinis, techninis, ekologinis ar socialinis įvykis, kuris kelia pavojų gyventojų gyvybei ar sveikatai, jų socialinėms sąlygoms, turtui ir (ar) aplinkai.

Ekstremalioji situacija – dėl ekstremaliojo įvykio susidariusi padėtis, kuri gali sukelti staigų didelį pavojų gyventojų gyvybei ar sveikatai, turtui, aplinkai arba gyventojų žūtį, sužalojimą ar padaryti kitą žalą.

Ekstremaliojo įvykio kriterijai – stebėjimais ir skaičiavimais nustatyti arba tarptautinėje praktikoje naudojami fizikiniai, cheminiai, geografiniai, medicininiai, socialiniai ar kiti įvykio mastą, padarinius ar faktą apibūdinantys dydžiai arba aplinkybės (kritinės ribos), kuriuos atitinkantis, pasiekęs ar viršijęs įvykis laikomas ekstremaliuoju.

Gelbėjimo darbai – veiksmai, kuriais įvykių, ekstremaliųjų įvykių ar ekstremaliųjų situacijų metu siekiama išgelbėti gyventojų gyvybes, sveikatą ir turtą, suteikti jiems pirmąją medicinos pagalbą ir (ar) nugabenti juos į sveikatos priežiūros įstaigas, taip pat apsaugoti aplinką.

Gyventojų evakavimas – dėl gresiančios ar susidariusios ekstremaliosios situacijos organizuotas gyventojų perkėlimas iš teritorijų, kuriose pavojinga gyventi ir dirbti, į kitas teritorijas, laikinai suteikiant jiems gyvenamąsias patalpas.

Pavojingoji medžiaga – medžiaga, mišinys ar preparatas, nurodytas Lietuvos Respublikos Vyriausybės nustatyta sąraše arba atitinkantis nustatytus kriterijus ir esantis žaliavų, gaminių,

šalutinių produktų, liekanų ar tarpinių produktų pavidalo, įskaitant medžiagas, kurios gali susidaryti kilus avarijai.

Atominės elektrinės avarija – atominės elektrinės veikimo sutrikimas, dėl kurio į aplinką išmetamos radioaktyviosios medžiagos, o padidėjęs jonizuojančiosios spinduliuotės lygis viršija normatyvinių dokumentų nustatytus lygius;

Radiacinės apsaugos priemonės – administracinių, techninių, sanitarijos ir higienos bei kt. specialiais normatyvais apibrėžtų mokslinių ir praktinių veiksnių visuma, kurių paskirtis – apriboti aplinkos taršą radioaktyviosiomis medžiagomis bei žmonių apšvitą iki kiek galima mažų, visuomenei priimtinių aktyvumo lygių, atitinkančių normatyvais patvirtintuosius;

Radioaktyvioji tarša – bet kurios medžiagos paviršiaus ir aplinkos bei žmogaus užterštumas radioaktyviosiomis medžiagomis. Žmogaus radioaktyvusis užterštumas – išorinis odos užterštumas ir vidinis užterštumas;

Dezinfekcija – patogeninių mikroorganizmų pašalinimas iš aplinkos nuo daiktų, konstrukcijų, įrengimų, transporto priemonių, kitų paviršių ir jų sunaikinimas naudojant specialius metodus bei priemones.

Dezinsekcija – tai priemonių kompleksas, apimantis vabzdžių stebėjimą, atbaidymą, naikinimą naudojant chemines, mechanines ir biologines priemones.

II. GRESIANTYS ĮVYKIAI

4. Ekstremalios situacijos ir galimi pavojai

Ekstremalios situacijos Alytaus Putinų gimnazijoje gali kilti dėl ekstremalių įvykių patvirtintų Lietuvos Respublikos vyriausybės 2009 m. gruodžio 23 d. nutarimu Nr. 1701 (Žin., 2009, Nr. 153-6928) „Dėl Lietuvos Respublikos vyriausybės 2006 m. kovo 9 d. nutarimo Nr. 241 „Dėl ekstremalių įvykių kriterijų patvirtinimo“ pakeitimo“.

I. GAMTINIO POBŪDŽIO:

1. Hidrometeorologiniai reiškiniai.
2. Žmonių užkrečiamosios ligos, kiti ūmūs žmonių sveikatos sutrikimai, nulemti cheminių, biologinių ir fizikinių veiksnių.

II. TECHNINIO POBŪDŽIO:

1. Transporto įvykiai.
2. Įvykiai energetikos sistemoje.
3. Energijos tiekimo sutrikimas.
4. Komunalinių sistemų avarija.
5. Ryšių paslaugų teikimo vartotojams sutrikimas.

III. EKOLOGINIO POBŪDŽIO:

1. Oro užterštumas, vandens užterštumas, dirvožemio, grunto užterštumas arba kitas jiems padarytas poveikis.
2. Radiacinė avarija.

IV. KITAS EKSTREMALUSIS ĮVYKIS:

1. Gaisro keliamas pavojus, užsidegimo ar degimo grėsmė.

5. Ekstremalaus įvykio rizikos įvertinimas

Remiantis Lietuvos Respublikos Vyriausybės 2006 m. kovo 9 d. nutarime Nr. 241 „Dėl ekstremalių įvykių kriterijų patvirtinimo“ (Žin., 2006, Nr. 29-1004, 2009, Nr. 153-6928) nustatytais ir išvardintais kriterijais bei Priešgaisrinės apsaugos ir gelbėjimo departamento prie Vidaus reikalų ministerijos direktoriaus 2011 m. birželio 2 d. įsakymu Nr. 1-189 "Ūkio subjekto, kitos įstaigos galimų pavojų ir ekstremaliųjų situacijų rizikos analizės metodinės rekomendacijos" buvo atlikta Alytaus Putinų gimnazijos galimų pavojų ir ekstremaliųjų situacijų rizikos analizė (1 priedas).

Galimų pavojų ir ekstremaliųjų situacijų rizikos analizės tikslas - nustatyti galimus pavojus, įvertinti ekstremaliųjų situacijų rizikos lygį ir numatyti rizikos valdymo priemones: sumažinti galimų pavojų kilimo tikimybę, galimus padarinius ir pagerinti didelės rizikos ekstremaliųjų įvykių ir ekstremaliųjų situacijų valdymo galimybes.

Rizikos analizė atliekama šiais etapais:

- nustatomi galimi pavojai;
- atliekamas rizikos vertinimas;
- nustatomas rizikos lygis ir jos priimtumas (priimtina ar nepriimtina).

Duomenys, gauti atlikus rizikos analizę, naudojami rengiant įstaigos ekstremaliųjų situacijų valdymo planą.

Rizikos analizė bus peržiūrima ir prireikus atnaujinama ne rečiau kaip kartą per trejus metus arba atsiradus naujiems pavojams, pasikeitus civilinę saugą reglamentuojantiems teisės aktams, pertvarkius ar modernizavus įrenginius, technologinius procesus ar įvykus kitiems pokyčiams, didinantiems pavojų ar ekstremaliųjų situacijų riziką ir mažinantiems darbuotojų saugumą.

III. PERSPĖJIMO IR INFORMAVIMO APIE GRESIANTĮ AR SUSIDARIUSĮ ĮVYKĮ ORGANIZAVIMAS

6. Įstaigos darbuotojų perspėjimo ir informavimo organizavimas:

Putinų gimnazijos darbuotojų perspėjimą apie pavojų ir informaciją apie situaciją organizuoja įstaigos direktorius. Direktorius, gavęs signalą, sukviečia į pasitarimą atsakingus darbuotojus ir supažindina juos su esama ir prognozuojama situacija, patikslinamas veiksmų eiliškumas, duodamos papildomas užduotys.

7. Darbuotojo, atsakingo už perspėjimą ir informavimą veiksmai gresiant ar susidarius ekstremaliai situacijai:

7.1. įvertina susidariusią ekstremalią situaciją, jos pavojingumo laipsnį darbuotojams, turtui ir aplinkai;

7.2. perspėja ir informuoja darbuotojus apie susidariusią ekstremalią situaciją ir būtinus veiksmus;

7.3. praneša specialiosioms tarnyboms, valstybinės priežiūros institucijoms ir savivaldybės institucijoms apie susidariusią ekstremalią situaciją;

7.4. susidarius aplinkybėms, organizuoja darbuotojų evakavimą, pirminius gelbėjimo darbus ir jiems vadovauja.

8. Numatomos perspėjimo ir informavimo priemonės:

8.1. Viena svarbiausių darbuotojų apsaugos priemonių yra jų nesuvėluotas perspėjimas apie pavojų. Darbuotojai, esantys įstaigoje, įvykus nelaimei informuojami telefono aparatais (laidiniais ir mobiliais) ir žodiniu perspėjimu.

Darbuotojas, atsakingas už perspėjimą ir informavimą, pirmiausia informaciją perduoda įstaigos direktoriui, toliau informuoja darbuotojus.

Darbuotojas, atsakingas už civilinę saugą kontroliuoja, kad informacija pasiektų kiekvieną darbuotoją.

8.2. Ryšiai. Informacija gali būti perduodama telefonu:

Raštinė	75585
Direktoriaus pavaduotoja ūkiui	75685
Direktoriaus pavaduotoja ugdymui	75676
Direktoriaus pavaduotoja ugdymui	75685

IV. KEITIMOSI INFORMACIJA APIE ĮVYKĮ TVARKA

9. Sąveikos organizavimas.

Kai ekstremalios situacijos mastas viršija Alytaus Putinų gimnazijos civilinės saugos pajėgų galimybes, apie įvykį ar susidariusią situaciją pranešame savivaldybės specialiosioms tarnyboms, Alytaus miesto savivaldybės administracijos civilinės saugos darbuotojui ir valstybinės priežiūros institucijoms.

Putinų gimnazijos direktorius gautą informaciją apie įvykusį ar gresiantį įvykį telefonu perduoda Bendrajam pagalbos centrui tel. 112 bei Alytaus miesto savivaldybės administracijos direktoriui tel. (8 315) 55 106.

Bendrasis pagalbos centras, gavęs informaciją apie avariją Alytaus Putinų gimnazijoje, informuoja Alytaus apskrities priešgaisrinės gelbėjimo valdybos pajėgas, Alytaus apskrities vyriausiąjį policijos komisariatą, VšĮ Alytaus greitosios medicinos pagalbos stotį, o esant reikalui, kompetentingą instituciją – Priešgaisrinės apsaugos ir gelbėjimo departamentą (PAGD).

Alytaus miesto ekstremalių situacijų operacijų centro, savivaldybės ekstremalių situacijų komisijos, savivaldybės administracijos darbuotojo, atsakingo už civilinės saugos funkcijų vykdymą kontaktiniai duomenys (2 priedas).

Įstaigos viduje keitimasis informacija vyksta pagal ekstremalios situacijos valdymo, perspėjimo ir informavimo keitimosi schemą. (5 priedas).

V. ĮSTAIGOS DARBUOTOJŲ IR MOKINIŲ APSAUGA GRESIANT AR SUSIDARIUS ĮVYKIUI

10. Darbuotojų ir mokinių evakavimo organizavimas

Pagrindinė evakuacijos užduotis – nukreipti žmones į saugias įstaigos teritorijos vietas arba žmonių susirinkimo punktus.

Už Alytaus Putinų gimnazijos darbuotojų ir mokinių evakavimą atsakingas įstaigos direktorius. Įstaigos direktoriaus įsakymu patvirtina darbuotojų ir mokinių evakuacijos ekstremalių situacijų atvejais tvarką. Taip pat jis teikia papildomas arba sukonkretintas užduotis įstaigos darbuotojų ir mokinių evakuacijos klausimais.

Siekiant efektyviai ir operatyviai vykdyti evakuaciją, įstaigos vadovo įsakymu paskiriamas atsakingas už darbuotojų evakuaciją ekstremalių situacijų atvejais darbuotojas - direktoriaus pavaduotoja ūkiui Rasa Čereškevičė. Be to, visiems darbuotojams įsakyta susipažinti su evakuacijos planais. Jie privalo žinoti evakavimo maršrutus, vykdant evakuaciją ekstremaliais atvejais privalo mokėti naudotis įstaigos Ekstremaliųjų situacijų valdymo plane numatytais materialinių išteklių priemonėmis - gesintuvais.

Tolesnę žmonių evakavimo tvarką, surinkimo ir priėmimo punktus bei tarpinius gyventojų evakavimo punktus nustato Alytaus miesto savivaldybės administracijos direktorius, vadovaujantis Lietuvos Respublikos Vyriausybės 2010 m. spalio 20 d. nutarimu Nr. 1502 „Dėl gyventojų evakavimo organizavimo tvarkos aprašo patvirtinimo“ (Žin., 2010, Nr. 125-6424).

11. Įstaigos darbuotojų ir mokinių evakavimo kryptys iš teritorijos

Žmonių evakuacija iš pastato numatoma dviem etapais:

- judėjimas iš kabinetų į koridorių ir koridoriumi į laiptinę;
- judėjimas laiptine iki išėjimo į lauką.

Įstaigos darbuotojų ir mokinių evakuacija iš pastato numatoma pagal evakuacijos planus.

Atsakingi darbuotojai privalo užtikrinti efektyvią evakuaciją iš pastato, patikrinti, ar visi žmonės evakuoti iš įstaigos pastato ir turi būti pasiruošę imtis avarijų likvidavimo veiksmų. Taip pat, esant būtinybei, privalo suteikti pirmąją medicininę pagalbą asmenims, kuriems jos prireikia arba iškviešti greitosios pagalbos specialistus.

Gavęs įstaigos vadovo nurodymą, už darbuotojų ir mokinių evakuaciją atsakingas darbuotojas, organizuoja žmonių evakuaciją iš objekto į vadovo nurodytą vietą, kur bus saugu arba laukiama atvykstančio Alytaus miesto savivaldybės transporto, paruošto vežti žmones į saugiais vietas.

12. Įstaigos darbuotojų ir mokinių apsaugos nuo jų gyvybei ar sveikatai pavojingų veiksmų organizavimo tvarka

Ekstremaliųjų įvykių padariniams šalinti – gaisrams gesinti, žmonėms ir materialinėms vertybėms gelbėti ir evakuoti, būtina užtikrinti įstaigos ryšį su Alytaus miesto civilinės saugos pajėgomis.

Darbuotojų, mokinių ir turto apsaugos užtikrinimui bei kitų darbų atlikimui, kurie užtikrintų įstaigos funkcionalumą, yra parengti įstaigos direktoriaus įsakymai (4 priedas).

Užtikrinamas darbuotojų apmokymas ir pratybos darbu ekstremaliųjų situacijų metu, planuojamas bei organizuojamas jų materialinis - techninis aprūpinimas, priskirtų specialiųjų darbo priemonių saugojimas ir priežiūra.

13. Kolektyvinės apsaugos statiniai ir jų panaudojimo galimybės. Asmeninės apsaugos priemonės

Kolektyvinėms apsaugos priemonėms priskiriamos įvairių tipų slėptuvės, darbuotojų apsaugai pritaikytos patalpos, kitos požeminės erdvės.

Įstaigoje civilinės saugos slėptuvių nėra, todėl numatyta darbuotojų ir mokinių kolektyvinei apsaugai panaudoti buitines rūšio patalpas. Rūšio planas - 7 priede.

Įstaigoje asmeninių apsaugos priemonių nėra. Ekstremaliųjų situacijų atvejais darbuotojams bus teikiamos rekomendacijos, kaip pasigaminti savadarbes asmenines apsaugos priemones (vatos-marlės raiščius) ir jas panaudoti. Raištis daromas taip: 1 m ilgio ir 0,5 m pločio marlės ar kito turimo audinio viduryje, 30x20 cm plote, paklojamas 2 cm storio vatos sluoksnis. Marlės kraštai per visą ilgį iš abiejų pusių užlenkiami ant vatos, o marlės galai (apie 30-35 cm) įkerpami per vidurį, kad iš kiekvieno galo pasidarytų po du raiščius. Apatiniai raiščio galai surišami ant viršugalvio, viršutiniai - ant pakaušio. Jei neturite vatos ir marlės, tinka ir keliais sluoksniais sulankstytas rankšluostis, skarelė ar medžiagos skiautė.

14. Pirmosios medicininės pagalbos teikimo darbuotojams ir mokiniams, nukentėjusiems įvykių metu, organizavimas

Įstaigos darbuotojams keliami reikalavimai, kad kasdieniniame darbo režime būtų pasirenę suteikti pirmąją medicininę pagalbą nukentėjusiems žmonėms. Visi įstaigos pedagoginiai darbuotojai yra išklaušę Pirmosios pagalbos mokymo kursus.

Esant reikalui, neatidėliotinai kreipiamasi pagalbos telefonu 03, 112 arba „Omnitel“ tinkle 103, „Bitė“ ir „Tele 2“ tinkluose 033 į greitosios medicinos pagalbos stotį.

VI. GRESIANČIŲ AR ĮVYKUSIŲ ĮVYKIŲ LIKVIDAVIMO IR JŲ PADARINIŲ ŠALINIMO, GELBĖJIMO DARBŲ ORGANIZAVIMAS IR KOORDINAVIMAS

15. Asmens, atsakingo už informacijos priėmimą ir perdavimą, veiksmai, gavus informaciją apie gresiantį pavojų ar įvykusį įvykį.

Informacijos perdavimas ir priėmimas įstaigoje, esant ar gresiant ekstremaliai situacijai vykdomas vadovaujantis Lietuvos Respublikos Vidaus reikalų ministro 2010 m. liepos 30 d. įsakymu Nr. 1V-517 „Dėl keitimosi informacija apie ekstremalią situaciją ar ekstremalų įvykį tvarkos aprašo patvirtinimo“ (Žin., 2010, Nr. 94-4963). Ekstremalių situacijų atvejais perspėjimo ir informacijos perdavimo funkcijų vykdymą organizuoja darbuotojas, įstaigos direktoriaus įsakymu paskirtas atsakingu už informacijos apie susidariusią ekstremalią situaciją priėmimą ir perdavimą. Šis darbas atliekamas tuoj pat sužinojus apie gresiantį ar jau susidariusį įvykį.

Toliau plečiantis ekstremaliai situacijai, atsakingas darbuotojas priima informaciją, rekomendacijas iš operatyvinių tarnybų darbuotojų, Alytaus miesto savivaldybės administracijos ir perduoda jas įstaigos vadovui, kurio sprendimai ir nurodymai iškart perduodami darbuotojams.

Tuo atveju, jei apie ekstremalią situaciją pirmieji sužino kiti Alytaus Putinų gimnazijos darbuotojai, jie privalo pirmiausia apie tai nedelsdami pranešti Alytaus Putinų gimnazijos direktoriui, kuris duoda tolimesnius nurodymus: atsakingam darbuotojui nedelsiant kviesti reikiamą pagalbą, visomis turimomis ryšio priemonėmis pranešti apie įvykį Bendrajam pagalbos centrui telefonu 112 ir informuoti Alytaus miesto ESOC.

Įstaigos darbuotojai informuojami tiesiogiai, telefonu ar kompiuterinėmis priemonėmis.

Ekstremalių situacijų atvejais perspėjimo ir informavimo funkcijas vykdo ūkio subjekto vadovo įsakymu sudaryta ryšių ir informavimo grandis, kuriai vadovauja paskirtas atsakingas darbuotojas.

Siekiant supaprastinti ir paspartinti pranešimo apie susidariusias ekstremalias situacijas perdavimą visų Alytaus Putinų gimnazijos darbuotojų pareiga gerai žinoti ir mokėti veikti išgirdus atitinkamą signalą Priešgaisrinės apsaugos ir gelbėjimo departamento prie VRM direktoriaus 2010 m. birželio 28 d. įsakymu Nr. 1-191 patvirtintus civilinės saugos signalus.

Iš viso patvirtinti 8 civilinės saugos signalai:

„Dėmesio visiems“

Įspėjamasis pulsuojančio 3 min. trukmės kaukimo garsinis signalas skelbiamas gyventojams apie artėjančios ar susidariusios ekstremaliosios situacijos grėsmę perspėti perspėjimo sistemos patikrinimo ar pratybų metu. Išgirdę jį gyventojai privalo įjungti radiją ar televizorių ir išklausti informaciją bei rekomendacijas. Griežtai vykdyti rekomendacijas.

„Cheminis pavojus“

Balsu skelbiamas signalas, įspėjantis apie realų ar gresiantį cheminės taršos pavojų atitinkamoje teritorijoje. Šis signalas skelbiamas ne vėliau kaip 3 min. nuo įspėjamojo garsinio signalo perdavimo pradžios per valstybės ir savivaldybių institucijų ir įstaigų, kitų įstaigų, ūkio subjektų garsines avarinio signalizavimo sistemas, elektronines sirenas, nacionalinius, regioninius ir vietinius transliuotojus.

„Radiacinis pavojus“

Balsu skelbiamas signalas, įspėjantis apie realų ar gresiantį radioaktyviosios taršos pavojų atitinkamoje teritorijoje. Šis signalas skelbiamas ne vėliau kaip 3 min. nuo įspėjamojo garsinio signalo perdavimo pradžios per valstybės ir savivaldybių institucijų ir įstaigų, kitų įstaigų, ūkio subjektų garsines avarinio signalizavimo sistemas, elektronines sirenas, nacionalinius, regioninius ir vietinius transliuotojus.

„Katastrofinis užtvindymas“

Balsu skelbiamas signalas, įspėjantis apie katastrofinio užtvindymo grėsmę dėl galimos avarijos Kauno hidroelektrinėje. Šis signalas skelbiamas Kauno m., Kauno, Šakių, Jurbarko, Šilutės r. gyventojams, savivaldybių institucijoms ir įstaigoms, kitoms įstaigoms, ūkio subjektams, kuriems gresia tiesioginis užtvindymas, ne vėliau kaip 3 min. nuo įspėjamojo garsinio signalo perdavimo pradžios per įvardintų savivaldybių institucijų ir įstaigų, kitų įstaigų, ūkio subjektų garsines avarinio signalizavimo sistemas, elektronines sirenas, nacionalinius, regioninius ir vietinius transliuotojus.

„Potvynio pavojus“

Balsu skelbiamas signalas, įspėjantis apie potvynio grėsmę dėl polaidžio ar intensyvių liūčių pakilus upėse vandens lygiui iki pavojingos ribos. Šis signalas skelbiamas ne vėliau kaip 3 min. nuo įspėjamojo garsinio signalo perdavimo pradžios per valstybės ir savivaldybių institucijų ir įstaigų, kitų įstaigų, ūkio subjektų garsines avarinio signalizavimo sistemas, elektronines sirenas, nacionalinius, regioninius ir vietinius transliuotojus.

„Uragano pavojus“

Balsu skelbiamas signalas, įspėjantis apie artėjantį hidrometeorologinį reiškinį, galintį sukelti ekstremaliąją situaciją. Šis signalas skelbiamas ne vėliau kaip 3 min. nuo įspėjamojo garsinio signalo perdavimo pradžios per valstybės ir savivaldybių institucijų ir įstaigų, kitų įstaigų, ūkio subjektų garsines avarinio signalizavimo sistemas, elektronines sirenas, nacionalinius, regioninius ir vietinius transliuotojus.

„Oro pavojus“

Balsu skelbiamas signalas, įspėjantis apie tiesioginę priešo užpuolimo grėsmę. Šis signalas skelbiamas ne vėliau kaip 3 min. nuo įspėjamojo garsinio signalo perdavimo pradžios per valstybės ir savivaldybių institucijų ir įstaigų, kitų įstaigų, ūkio subjektų garsines avarinio signalizavimo sistemas, elektronines sirenas, nacionalinius, regioninius ir vietinius transliuotojus.

„Perspėjimo sistemos patikrinimas“

Balsu skelbiamas signalas, įspėjantis apie vykdomą perspėjimo sistemos patikrinimą. Šis signalas skelbiamas taip pat ir kai įvyksta nesankcionuotas sirenų įjungimas. Jis skelbiamas ne vėliau kaip 3 min. nuo įspėjamojo garsinio signalo perdavimo pradžios per valstybės ir savivaldybių institucijų ir įstaigų, kitų įstaigų, ūkio subjektų garsines avarinio signalizavimo sistemas, elektronines sirenas, regioninius ir vietinius transliuotojus.

16. Didelio arba labai didelio pavojaus likvidavimas ir padarinių šalinimo organizavimas ir koordinavimas

Atlikus pavojaus ir rizikos analizę didžiausią pavojų kelia šie pavojaus ir rizikos šaltiniai, kurių neigiamas poveikis Alytaus Putinų gimnazijos darbuotojams ir mokiniams, veiklai, turtui ir aplinkai gali būti labiausiai tikėtinas.

17. Veiksmai kilus gaisrui

Gaisras – sudėtingas fizikinis bei cheminis reiškinys, kuris dažnai padaro materialinių nuostolių, sukelia grėsmę žmonių gyvybei ir sveikatai. Gaisrų gesinimas – aktyvūs veiksmai, kuriais siekiama išgelbėti žmones, turtą bei užgesinti gaisrą. Gaisrai gali kilti pramonės, energetikos, transporto įmonėse, komunaliniuose, ryšių tinkluose, visuomeniniuose pastatuose, ligoninėse ir slaugos namuose.

Ugnis yra medžiagų oksidavimosi procesas, kurio metu išsiskiria energija, dažniausiai karščio pavidalu. Pagrindiniai rizikos faktoriai gaisro metu yra dūmų ir toksinių degimo produktų pasklidimas.

Ugnies sklidimo ir gaisro vystymosi greitis priklauso nuo daugelio faktorių: medžiagų degumo ir degimo metu išskiriamos energijos kiekio, medžiagų fizinės formos (kieta, dujinė, skysta), deguonies kiekio gaisro vietoje.

Daugeliu atvejų gaisras kyla dėl šių priežasčių:

- dėl neatsargaus elgesio su ugnimi;
- dėl ilgalaikės sausras;
- dėl netvarkingų elektros įrengimų ir jų naudojimo taisyklių pažeidimo;
- dėl žaibo ir elektrostatiinių krūvių;
- tyčinių padegimų, kuriuos gali padaryti asocialūs asmenys;
- sabotazo, diversijos ar teroro akto atveju.

Gaisrų atvejais galimi padariniai:

- įvairių laipsnių žmonių nudegimai;
- žmonių apsinuodijimas dūmais, į kurių sudėtį įeina daug nuodingų dujų, gaisro metu susijungiančių į mišinius, žymiai pavojingesnius nei kiekvienos dujos paimitos atskirai ir kurie gali pasklisti dideliais atstumais nuo gaisro vietos;

- materialiniai nuostoliai;
- galimi žmonių mirties atvejai.

Pagrindinės apsaugos priemonės

Atsižvelgiant į gaisrų mastą, taikomos tokios apsaugos priemonės:

- žmonių evakavimas iš pavojingos zonos;
- medicinos pagalbos nukentėjusiesiems suteikimas;
- žmonių patekimo į pavojingą zoną apribojimas;
- kvėpavimo organų ir odos apsauga individualiosiomis apsaugos priemonėmis;
- gaisrų gesinimo priemonių įrengimas ir panaudojimas;
- griežtas priešgaisrinės apsaugos reikalavimų vykdymas.

18. Veiksmai pavojingų meteorologinių ir hidrologinių reiškinių atvejais

Lietuvos Respublikos Vyriausybės 2009 m. gruodžio 23 d. nutarimu Nr. 1701 (Žin., 2009, Nr. 153-6928), nustatyti meteorologinių ir hidrologinių reiškinių kriterijai. Objekto veiklai įtakos gali turėti žemiau išvardinti stichiniai hidrometeorologiniai reiškiniai.

Stichiniams hidrometeorologiniams reiškiniams priskiriami:

- Labai smarki audra, škvalas, viesulas, kur maksimalus vėjo greitis – 28^{32} m/s;
- smarkus lietus, kai per 12 val. ir trumpesnę laiką iškrita 50^{80} mm kritulių;
- ilgai trunkantis smarkus lietus, kai kritulių, iškritusių per 5 paras ir trumpiau, kiekis 2-3 kartus viršija vidutinį daugiametį mėnesio kritulių kiekį;
- smarkus snygis, kai per 12 val. ir trumpesnę laiką iškrenta 20^{30} mm ir daugiau kritulių ir sniego dangos storis padidėja 20^{30} cm;
- stambi kruša, kai ledėkų skersmuo 20 mm ir didesnis;
- smarki pūga, trunkanti 12 val. ir daugiau, kai vidutinis vėjo greitis 15^{20} m/s ir didesnis;
- smarki lijundra, kai apšalo storis ant standartinio lijundros stovo laidų susidaro 20 mm skersmens ir storesnis apšalas;
- smarkus sudėtinis apšalas, kai apšalo storis ant standartinio lijundros stovo laidų susidaro 35 mm skersmens;
- šlapio sniego apdraba, kai apšalo storis ant standartinio lijundros stovo laidų susidaro 35 mm. skersmens;
- speigas, kai nakties temperatūra minus 30°C ir žemesnė;
- tirštas rūkas, kai 12 val. ir ilgiau matomumas yra 100 m ir mažesnis;

- kaitra, kai dienos maksimali oro temperatūra 30°C ir daugiau ir trunka 10 dienų ir daugiau;
- sausra aktyviosios augalų vegetacijos laikotarpiu, kai hidroterminis koeficientas 0,5 ir mažiau ir trunka 30 dienų ir daugiau.

Katastrofiniams hidrometeorologiniams reiškiniams priskiriami:

- vėjas (škvalas, viesulas), kurio maksimalus greitis 33 m/s ir didesnis;
- labai smarkus lietus, kai per 12 val. ir trumpesnę laiką iškrenta 80 mm ir daugiau kritulių;
- ilgai trunkantis labai smarkus lietus, kai kritulių, iškritusių per 5 paras ir trumpiau, kiekis 3 kartus viršija vidutinį daugiamečių mėnesio kritulių kiekį;
- smarkus snygis, kai per 12 val. ir trumpesnę laiką iškrenta 30 mm ir daugiau kritulių ir sniego dangos storis padidėja 30 ir daugiau cm;
- labai smarki pūga, trunkanti 24 val. ir daugiau, kai vidutinis vėjo greitis 20 m/s ir didesnis;
- smarkus speigas, kai temperatūra 3 paras ir ilgiau yra minus 30°C ir žemesnė.

Šių reiškinių atvejais galimi šie padariniai:

- sutrikdomas transporto eismas, užpustomi ar užtvindomi keliai, miesto gatvės, išraunami medžiai, dėl to sutrinka žmonių aprūpinimas maistu, vandeniu bei gyvulių aprūpinimas pašarais;
- sugriaunami namai, nuplėšiami pastatų stogai, apverčiamos transporto priemonės, nulaužiami arba išraunami medžiai, išverčiamos elektros ir telefono atramos, nutraukiami elektros perdavimo linijų laidai;
- nutraukiamas elektros energijos, šilumos ir kitų energijos rūšių tiekimas;
- žmonių sužalojimo ar mirties atvejai.

Pagrindinės apsaugos nuo pavojingų hidrometeorologinių reiškinių priemonės

Apie artėjantį stichinį ar katastrofinį hidrometeorologinį reiškinį iš anksto įspėja Hidrometeorologijos tarnyba ir paprastai dar būna laiko jam pasirengti. Rengiantis hidrometeorologiniam reiškiniui, rekomenduojama:

- perspėti darbuotojus apie artėjantį hidrometeorologinį reiškinį ir informuoti, kokie darbai turi būti atlikti;
- nutraukti darbus lauke bei skubiai grįžti į patalpas;
- sutvirtinti silpnus pastatus, statinius;
- sandariai uždaryti pastatų langus, duris ir kitas angas;
- paruošti patalpas - rūsius, požeminius koridorius žmonių apsaugai;
- svarbesniuose objektuose patikrinti avarinius elektros energijos šaltinius, sukaupti didesnes vandens atsargas, paruošti priemones gaisrui gesinti ir pasirengti elektros energijos bei vandens tiekimo nutraukimui.

Kaip elgtis meteorologinių reiškinių metu:

Kaitros metu:

- dienos metu langus uždengti tamsiomis užuolaidomis, žaliuzėmis ar ritininėmis užuolaidomis. Vėdinti patalpas rekomenduojama nakties metu;
- daugiau laiko praleisti vėsiose patalpose, be reikalo neiti į lauką o prireikus išeiti, stengtis būti šešėlyje;
- riboti buvimo karštyje trukmę, vengti saulėkaitos, tiesioginių saulės spindulių poveikio;
- dėvėti šviesius, natūralaus pluošto, laisvus, prakaitą sugeriančius drabužius. Lauke būtina pridengti galvą apdangalu arba dėvėti kepurę, avėti odinę avalynę;
- gerti dažniau nei troškina, geriausiai tinka stipresnės mineralizacijos be angliarūgšties vanduo (mineralinis, mineralizuotas ar pasūdytas). Smarkiai išprakaitavus patartina vartoti pomidorų, citrusinių vaisių ar slyvų sultis;

- vengti gėrimų su kofeinu, cukrumi ar saldikliais;
- valgyti lengvai pasisavinamą maistą, geriausiai - daug vaisių ir daržovių;
- asmenims, dirbantiems fizinį darbą, patarkite judėti gerokai lėčiau negu paprastai.

Sumažinti darbo krūvį žmonėms, dirbantiems lauke, nes kuo sunkesnis darbas, tuo daugiau šilumos pasigamina žmogaus organizme;

- darbuotojams, dirbantiems karštyje, daryti specialias pertraukas vėsioje vietoje, kurių trukmę ir dažnumą nustatyti savo nuožiūra, tačiau ne rečiau nei kas 1,5 val.;

Speigo metu:

- be reikalo neiti į lauką, stenkitės likti šiltose patalpose. Prireikus išeiti, būkite kuo trumpiau;

- vengti didelio fizinio krūvio, nedirbti jokių sunkių darbų šaltyje, ypač jei sergate širdies ligomis ar turite padidėjusį kraujospūdį;

- einant į lauką patepti nepridengtas kūno vietas (ausis, nosį, skruostus) riebiu kremu, į kurio sudėtį neįeina vanduo. Apsirengti šiltai ir patogiai, viršutinis drabužių sluoksnis turėtų būti neperpučiamas vėjo. Avėti šiltą ne per ankštą avalynę, mūvėti vilnones kojines, tinkamai apsaugoti rankas (venkite pirštuotų pirštinių);

- šaltyje negalima stovėti ar sėdėti ramiai, reikia kuo daugiau judėti, mosuoti rankomis, šokinėti ar pan.;

- pajutę, kad šąla veidas, daryti grimasas, t. y. mankštinti veido raumenis, trinti šalančius skruostus, ausis, nosį, judinti kojų pirštus;

- stenkitės nesuprakaituoti ir nesušlapti, jei drabužiai sušlapo, nedelsdami pakeiskite juos sausais;

- valgyti šiltą, kaloringesnę maistą, gerti šiltus skysčius.

Artėjant uraganui (labai stipriam vėjui):

- uždarykite duris, langus, orlaides, uždenkite vėdinimo angas;

- pasiruoškite galimiems elektros tiekimo sutrikimams;

- sutvirtinkite laikinus pastatus, statinius, mechanizmus, laikinas konstrukcijas, įrenginius;

- nepalikite automobilių prie didelių medžių;

- pasitraukti nuo langų į mažiau pavojingas vietas.

Informaciją apie artėjančią pavojingą meteorologinį reiškinį perduoda radijas, televizija, savivaldybės administracija, skelbiant civilinės saugos signalus „DĖMESIO VISIEMS“. Paprastai tokie reiškiniai būna pakankamai gerai prognozuojami, todėl dar būna pakankamai laiko jiems pasirėngti.

Putinų gimnazijos direktorius, gavęs signalą, sukviečia į pasitarimą įstaigos CS grandis ir supažindina juos su esama ir prognozuojama situacija, patikslina veiksmų eiliškumą bei duoda papildomas užduotis.

19. Užkratai, susirgimai infekcinėmis ligomis, kitos ekstremalios sveikatai situacijos

Ekstremali sveikatai situacija, kai nesulaikomai plinta užkrečiama liga, vadinama epidemija. Lietuvos medikai užkrečiamąsias (infekcines) ligas skirsto į 5 grupes:

- užkrečiamos kraujo ir invazinės ligos (riketsiozės, dėmėtoji šiltinė, geltonoji karštligė, grįžtamoji šiltinė, maliarija ir kt.);

- zooantroponozės - ligos, kurių užkrato šaltinis yra įvairūs gyvūnai. Tai maras juodligė, pasiutligė, leptospirozė, pseudotuberkuliozė, jersiniozė ir kt.);

- kūno dangų ligos (stabligė, rožė, sepsis ir kt.);

- kvėpavimo takų ligos (gripas, difterija, raupai, poliomiELITAS);

- užkrečiamos žarnyno ir parazitinės ligos (vidurių šiltinė, paratifas, salmoneliozė, botulizmas, cholera, šigeliozė, dizenterija, trichineliozė ir kt.).

Veiksmai infekcinių susirgimų atveju

Masiškus infekcinius susirgimus gali sukelti vandentiekio avarijos, sanitarinių reikalavimų nesilaikymas, infekciniai užkrėtimai ir kt. Išaiškėjus keletui susirgimų, turinčių vienodus požymius apie tai neatidėliotinai pranešama visuomenės sveikatos centro priežiūros institucijai.

Kokias priemones ir būdus apsisaugojimui naudoti, nusprendžiama remiamasi HG normų reikalavimais. Kviečiami Alytaus visuomenės sveikatos centro specialistai.

- Vengti masinių susibūrimų vietų ir artimo kontakto su kitais asmenimis.
- Griežtai laikytis asmens higienos reikalavimų, dažnai plauti rankas su muilu po tekančiu šiltu vandeniu, ypač prieš valgymą.
- Vartoti gerai termiškai apdorotą maistą, maisto produktus laikyti tinkamoje temperatūroje, vengti kryžminio maisto užterštumo.
- Tikrinama vandens kokybė.
- Vykdomi visi higieniniai-sanitariniai ir priešepideminiai reikalavimai.
- Kiekvieną dieną vėdinti patalpas, valyti grindis ir liečiamus paviršius drėgna šluoste, jei yra, naikinti vabzdžius ir graužikus.
- Pajutę pavojingos ar ypač pavojingos užkrečiamosios ligos požymius, nedelsiant kreiptis į asmens sveikatos priežiūros specialistus.
- Susisirgę darbuotojai atleidžiami nuo darbo, izoliuojami nuo sveikų, jiems suteikiama būtinoji medicininė pagalba.
- Kai tik nustatomas ligos sukėlėjas, atliekama skubi profilaktika, t.y. vartojami specialūs tam susirgimui preparatai. Iškilus grėsmei įvykti ekstremaliai sveikatai situacijai, būtina vadovautis medikų teikiamomis rekomendacijomis.

Iškilus grėsmei įvykti ekstremaliai sveikatai situacijai būtina vadovautis medikų teikiamomis rekomendacijomis.

20. Veiksmai įvykus avarijai komunalinėse ar energetinėse sistemose

Avarijos ir incidentai komunalinėse ar energetinėse sistemose gali kilti dėl šių priežasčių:

- įvykus gaisrams, sprogimams įmonėse, įstaigose ar dėl kitų ekstremalių įvykių buvo sugadinti komunalinių ir energetinių sistemų įrenginiai;
- sabotazo ir diversijos atveju;
- pažeidus komunalinių ir energetinių sistemų eksploatavimo taisykles.

Galimi šie padariniai:

- nutraukiamas arba sutrinka geriamojo ir pramoninio vandens tiekimas vartotojams;
- nutraukiamas arba sutrinka elektros energijos tiekimas vartotojams;
- nutraukiamas arba sutrinka šilumos energijos tiekimas vartotojams;
- dėl avarijos kanalizacijos tinkluose ir sistemose sutrinka arba nutraukiamos įprastos komunalinės paslaugos;
- užkrečiamųjų ligų plitimas, žmonių ligos ir mirties atvejai;
- materialiniai nuostoliai.

Pagrindinės apsaugos priemonės

Atsižvelgiant į avarijos mastą, taikomos tokios apsaugos priemonės:

- medicinos pagalbos suteikimas nukentėjusiesiems;
- avarinis gamybinio proceso sustabdymas;
- autonominių elektros energijos šaltinių panaudojimas;
- žmonių evakavimas, kol ims veikti komunalinės ir energetinės sistemos.

Didelio arba labai didelio pavojaus atveju, įstaigos vadovas nurodo darbuotojams:

- nutraukti bet kokią veiklą;

- pasirūpinti įstaigos teritorijoje esančių žmonių evakavimu, pirmosios pagalbos suteikimu nukentėjusiems;
- apie avarinę situaciją skubiai pranešti bendrajam pagalbos centrui telefonu 112 ir informuoti Alytaus miesto savivaldybės ESOC.
- įstaigos direktorius ir atsakingas asmuo visus veiksmus koordinuos su atvykusių pagalbos tarnybų vadovais.

Didelio arba labai didelio pavojaus atveju, Alytaus apskrities vyriausiasis policijos komisariatas atsiųs reikalingą skaičių automobilių su pareigūnais, kurie esant reikalui sustabdys eismą gretimoje gatvėje. Alytaus apskrities priešgaisrinės gelbėjimo valdybos pareigūnai atliks jiems priskirtas funkcijas. Prireikus, VŠĮ Alytaus greitosios medicininės pagalbos stoties medikai atsiųs reikalingą skaičių medicinos darbuotojų, kurie bus pavaldūs gesinimo vadovui.

21. Įstaigos vadovo ar jo įgalioto asmens veiksmai organizuojant ir koordinuojant gelbėjimo darbus įvykių metu ir jo priimtų sprendimų įgyvendinimas

Įvykus ekstremaliai situacijai, pirmiausia perspėjamas ir informuojamas Putinų gimnazijos direktorius. Prireikus, direktorius sukviečia atsakingus darbuotojus. Visi įstaigos CS grandžių nariai ekstremalios situacijos atveju vykdo priskirtas funkcijas. Bendras pranešimas apie ekstremalų įvykį (situaciją) vykdomas TEO LT ar mobiliaisiais telefonais, per kompiuterinį tinklą bei žodžiu.

22. Procedūros, skirtos materialinių išteklių telkimo, gelbėjimo, paieškos ir neatidėliotiniams darbams atlikti, įvykiams likviduoti ir jų padariniams šalinti.

Ekstremalios situacijos atveju, įstaigos vadovas:

- gauna informaciją iš atsakingo darbuotojo ir priima sprendimą dėl tolimesnių įstaigos darbuotojų veiksmų;
- palaiko ryšį su Alytaus miesto ESK ir ESOC vadovais, operatyvinių tarnybų vadovais, valstybinės priežiūros institucijomis;
- leidžia įsakymus, privalomus vykdyti įstaigos darbuotojams;
- organizuoja įstaigos materialinių išteklių tikslinį panaudojimą;
- prašo pagalbos per Alytaus miesto savivaldybės direktorių, jei nepakanka savų resursų gelbėjimo darbams atlikti;
- sušaukia atsakingų darbuotojų pasitarimą;
- vadovauja darbui ekstremalios situacijos atveju;
- priima sprendimą, dėl gelbėjimo darbų užbaigimo.

Įstaigos vadovas ekstremalios situacijos atveju tiesiogiai bendradarbiauja ir koordinuoja savo veiksmus su:

- Alytaus miesto Ekstremaliųjų situacijų komisija, jei ji yra šaukiama;
- Alytaus miesto Ekstremaliųjų situacijų operacijų centru;
- Alytaus miesto savivaldybės administracijos Civilinės saugos bei mobilizacijos specialistu;
- Alytaus apskrities priešgaisrine gelbėjimo valdyba;
- Alytaus apskrities vyriausiuoju policijos komisariatu;
- VŠĮ Alytaus greitosios medicininės pagalbos stotimi;
- Alytaus visuomenės sveikatos centru;
- Alytaus miesto avarinėmis tarnybomis.

Gelbėjimo darbams atlikti ir gaisrams gesinti neatidėliotinai kreipiamasi pagalbos į Alytaus apskrities priešgaisrinę gelbėjimo valdybą. Priešgaisrinės gelbėjimo tarnybos darbuotojai paprastai gerai žino tokius objektus, kaip įstaigą, nes joje yra pastoviai vykdoma priešgaisrinė priežiūra. Tačiau įstaigos atsakingi darbuotojai turi būti pasirengę atlikti pirminius gelbėjimo darbus bei talkinti ugniagesiams.

Įstaigos pastato ir teritorijos apsaugą kiekvieną dieną nuo 19.00 val. iki 7.00 val. šeštadieniais–sekmadieniais ir šventinėmis dienomis užtikrina sargai. Esant būtinybei, pagalbos tikimasi iš Alytaus apskrities vyriausiojo policijos komisariato arba pagalbos telefonu 112.

Įstaigos darbuotojams keliami reikalavimai, kad esant būtinybei jie būtų pasirengę suteikti reikiamą pirmąją medicininę pagalbą. Reikalui esant, neatidėliotinai kreipiamasi pagalbos telefonu 03; 112; „Omnitel" tinkle 103; „Bitė" ir „Tele 2" tinkluose 033 į greitosios medicinos pagalbos stotį.

Įvykus avarijai komunalinėse ar energetinėse sistemose, padariniai šalinami įstaigos specialistų pagėgomis arba kviečiant specialias tarnybas (6 priedas).

Įstaigos direktoriui apie kilusią ekstremalią situaciją praneša pirmas ją pastebėjęs darbuotojas, įspėjimui panaudodamas mobilius ar miesto telefonus, taip pat galimas pranešimas ir žodžiu. Kontaktai su specialiosiomis ir avarinėmis tarnybomis pateikti priede. Šios tarnybos pasitelkiamos įstaigos vadovo nuožiūra tiek kasdieniniame darbo režime, tiek ekstremalaus įvykio atveju.

23. Kiti veiksmai, kuriais siekiama palaikyti įstaigos veiklą po įvykusio įvykio

Avarijos pasekmių likvidavimo darbai

Baigus avarijos likvidavimo darbus, objektas uždaromas, nutraukiant jo veiklą. Atsižvelgiant į poveikio mastą, vykdomi avarijos pasekmių likvidavimo darbai.

Sanitarinio švarinimo organizavimas

Sanitarinis švarinimas atliekamas asmeniškai ir savarankiškai kiekvieno asmens, dalyvavusio gelbėjimo darbuose, o avarijos metu nukentėjusiųjų žmonių sanitarinį švarinimą atlieka specialiųjų tarnybų darbuotojai, panaudojant įstaigos pateiktas higienos priemones.

Aplinkos atstatymo priemonės

Priklausomai nuo įvykusios avarijos pobūdžio, reikalingos aplinkos atstatymo priemonės, kurių tinkamumą ir tikslingumą apsprendžia objekto vadovas, esant reikalui, konsultuodamasis su atitinkamos srities specialistais.

Veiklos atnaujinimas

Pasibaigus avarinei situacijai Alytaus Putinų gimnazijos veiklos atnaujinimui būtina:

- pakeisti pažeistus įrenginius, vamzdynus, pastatų konstrukcijas;
- atstatyti pažeistus elektros, ryšių, komunalinius tinklus;
- gauti valstybinės priežiūros institucijų leidimą atnaujinti įstaigos veiklą;
- informuoti valstybines priežiūros institucijas apie įstaigos veiklos atnaujinimą.

VII. SAVIVALDYBĖS EKSTREMALIŲJŲ SITUACIJŲ VALDYMO PLANE NURODYTŲ UŽDUOČIŲ VYKDYMO ORGANIZAVIMAS

2011 m. Alytaus miesto savivaldybės administracijos civilinės saugos vyr. specialisto D. Česyno parengtame Alytaus miesto savivaldybės ekstremaliųjų situacijų valdymo plane Alytaus Putinų gimnazija numatyta, kaip kolektyvinės apsaugos statinys, kuriame būtų galima paslėpti iki 360 žmonių. Taip pat Putinų gimnazija plane numatyta, kaip Alytaus miesto savivaldybės evakuotų gyventojų laikinojo apgyvendinimo vieta, talpinanti iki 1520 žmonių, maitinimo galimybės - 149 žmonės per pamainą ir numatytos 40 vietų automobilių laikymo galimybė.

Įstaigos veiksmai, gavus savivaldybės administracijos direktoriaus užduotį

Vadovaujantis Lietuvos Respublikos civilinės saugos įstatymo Nr. XI-635 (Žin.,2009, Nr. 159-7207) 16 straipsnio 2 punktu Alytaus miesto savivaldybės administracijos direktorius, atlikęs savivaldybės galimų pavojų ir ekstremalių situacijų rizikos analizę ir priėmęs sprendimą, kad savivaldybės gyvybiškumui palaikyti, gyventojų gyvybėms ar sveikatai gelbėti, įstaigos turimų materialinių išteklių teikimas ekstremalių situacijų atvejais būtų tikslingas, sudarys su įstaiga sutartį dėl savivaldybės ekstremalių situacijų valdymo plane nurodytų užduočių vykdymo. Šioje sutartyje turi būti

aptarta kokie įstaigos ištekčiai bus panaudoti, jų panaudojimo ir teikimo galimybės bei kompensavimo už patirtas išlaidas tvarka.

Vadovaujantis 2010 m. gegužės 4 d. Lietuvos respublikos Vyriausybės nutarimu Nr. 512 „Dėl privalomų darbų atlikimo ekstremalių situacijų atvejais ir kompensavimo už jų atlikimą tvarkos aprašo patvirtinimo“ (Žin.,2009, Nr. 54-2652), susidarius ekstremaliai situacijai ir kai yra išnaudotos visos civilinės saugos sistemos pajėgų panaudojimo galimybės atlikti darbams, bus pasiteikiama ūkio subjektų ir kitų įstaigų, tame tarpe ir objekto pajėgos ir materialiniai ištekčiai.

Sprendimą dėl įstaigos pasitelkimo darbams atlikti priima:

- susidarius savivaldybės lygio ekstremaliai situacijai - savivaldybės ekstremaliųjų situacijų komisija
- susidarius valstybės lygio ekstremaliajai situacijai - Lietuvos Respublikos ekstremaliųjų situacijų komisija.

Savivaldybės lygio ekstremaliosios situacijos atveju darbų atlikimą koordinuoja savivaldybės Ekstremaliųjų situacijų operacijų centras, valstybės lygio ekstremaliosios situacijos atveju - valstybės Ekstremaliųjų operacijų centras. Operacijų vadovas užtikrina, kad įstaigos darbuotojai, prieš jiems pradėdant dirbti, būtų instrukuoti apie darbų eigą ir priemonių, skirtų darbingumui, sveikatai ir gyvybei išsaugoti, panaudojimą.

Savivaldybės ar valstybės Ekstremaliųjų situacijų operacijų centras prareikęs organizuoja įstaigos darbuotojų aprūpinimą nemokama nakvyne, maitinimu, specialiąją aprangą, darbo higienos sąlygų sudarymą priemonėmis, taip pat atvežimą į darbų atlikimo vietą, išvežimą iš jos ir minimalių sanitarinių. Kaip privalomieji darbai baigti, įvertinus finansines galimybes, iš savivaldybės administracijos direktoriaus rezervo, Lietuvos valstybės rezervo piniginių lėšų įstaigai gali būti kompensuojamos išlaidos, susijusios su šių darbų atlikimu.

Ekstremalių situacijų valdymo plano
1 priedas

EKSTREMALIAUS ĮVYKIO RIZIKOS ĮVERTINIMAS

Remiantis Lietuvos Respublikos vyriausybės 2006 m. kovo 9 d. nutarime Nr. 241 „Dėl ekstremalių įvykių kriterijų patvirtinimo“ (Žin., 2006, Nr. 29-1004, 2009, Nr. 153-6928) nustatytais ir išvardintais kriterijais bei Priešgaisrinės apsaugos ir gelbėjimo departamento prie Vidaus reikalų ministerijos direktoriaus 2011 m. birželio 2 d. įsakymu Nr. 1-189 "Ūkio subjekto, kitos įstaigos galimų pavojų ir ekstremaliųjų situacijų rizikos analizės metodinės rekomendacijos" buvo atlikta Alytaus Putinų gimnazijos galimų pavojų ir ekstremaliųjų situacijų rizikos analizė.

Galimų pavojų ir ekstremaliųjų situacijų rizikos analizės tikslas - nustatyti galimus pavojus, įvertinti ekstremaliųjų situacijų rizikos lygį ir numatyti rizikos valdymo priemones: sumažinti galimų pavojų kilimo tikimybę, galimus padarinius ir pagerinti didelės rizikos ekstremaliųjų įvykių ir ekstremaliųjų situacijų valdymo galimybes.

Rizikos analizė atliekama šiais etapais:

1. nustatomi galimi pavojai;
2. atliekamas rizikos vertinimas;
3. nustatomas rizikos lygis ir jos priimtumas (priimtina ar nepriimtina).

1 lentelė. Nustatytų galimų pavojų apibūdinimas

Eil. Nr.	Nustatytas galimas pavojus	Nustatyto galimo pavojaus padarinių (poveikio) zona ir galimas pavojaus išplitimas	Galimos pavojaus kilimo priežastys
1	2	3	4
I. GAMTINIO POBŪDŽIO			
1.	Hidrometeorologiniai reiškiniai	Įstaigos teritorija	Sutrikdomas transporto eismas, užpustomi ar užtvindomos miesto gatvės, nulaužiami arba išraunami medžiai, išverčiamos elektros ir telefono atramos, nutraukiami elektros perdavimo linijų laidai, nutraukiamas elektros energijos, šilumos ir kitų energijos rūšių tiekimas, dėl to sutrinka įstaigos aprūpinimas maistu, vandeniu, stabdoma įstaigos veikla, galimi žmonių sužalojimo ar mirties atvejai.
2.	Žmonių užkrečiamosios ligos, kiti ūmūs žmonių sveikatos sutrikimai, nulemti cheminių, biologinių veiksnių	Įstaigos patalpos ir teritorija	Užkrečiamos kraujo ir invazinės ligos susižeidus, kvėpavimo takų ligos kontaktuojant su sergančiuoju, užkrečiamos žarnyno ir parazitinės ligos dėl maisto ruošimo technologijų pažeidimų.
3.	Vabzdžių antplūdis	Įstaigos teritorija	Uodų, mašalų, vapsvų suaktyvėjimas šiltuoju metų laiku.
II. TECHNINIO POBŪDŽIO			
1.	Transporto įvykis	Šalia esanti judri gatvė	Pravažiuojančio transporto pavojus pėstiesiems.
2.	Avarija energetikos sistemoje	Įstaigos patalpos ir teritorija	Dėl komunalinių ir energetinių sistemų įrenginių gedimų, pažeidus komunalinių ir energetinių sistemų eksploatavimo taisykles.
3.	Energijos tiekimo sutrikimas	Įstaigos patalpos ir teritorija	Dėl energetinių sistemų įrenginių gedimų, pažeidus energetinių sistemų eksploatavimo taisykles, nepalankių oro sąlygų.
4.	Komunalinių sistemų avarija	Įstaigos patalpos ir teritorija	Komunalinių ir energetinių sistemų įrenginių gedimų, pažeidus komunalinių ir energetinių sistemų eksploatavimo taisykles, arba dėl nepalankių oro sąlygų.
5.	Ryšių paslaugų teikimo vartotojams sutrikimas	Įstaigos patalpos ir teritorija	Ryšių sistemų įrenginių gedimas, pažeidus eksploatavimo taisykles arba gedimas dėl nepalankių oro sąlygų.
III. EKOLOGINIO POBŪDŽIO			
1.	Oro užterštumas, vandens užterštumas, dirvožemio, grunto užterštumas arba	Įstaigos patalpos ir teritorija	Teritorijos taršos pavojingosiomis medžiagomis atvejais.

	kitas jiems padarytas poveikis		
2.	Radiacinė avarija	<ul style="list-style-type: none"> • bendra arba lokalinė teritorijos tarša; išorinė apšvita – apšvita, kurią patiria žmonės, kai juos veikia išorinė jonizuojančioji spinduliuotė dėl radioaktyviųjų medžiagų, patekusių ant kūno ar drabužių, iškritusių ant žemės, pastatų iš praslenkančio radioaktyvaus debesies ar esant lokalinei taršai objektuose, naudojančiuose radioaktyviąsias medžiagas; • vidinė apšvita – žmogaus patiriama apšvita, kai į jo organizmą kvėpuojant, su maistu ar vandeniu arba tiesiog per kūno odą patenka radionuklidai. 	Radioaktyvioji tarša galima: įvykus radiacinėms avarijoms kaimyninių valstybių atominės energetikos objektuose, kai į aplinką išsiveržia didelis radioaktyviųjų medžiagų kiekis; nukritus kosminiam aparatui ar kitam skraidančiam objektui, kuriame yra radioaktyviųjų medžiagų; įvykus avarijai objekte, turinčiame lokalų radioaktyvųjų šaltinį; įvykus branduoliniam sprogimui.

IV. KITAS ĮVYKIS, EKSTREMALUSIS ĮVYKIS

1.	Gaisro keliamas pavojus, užsidegimo ar degimo grėsmė	Įstaigos pastatas ir teritorija	<ul style="list-style-type: none"> • dėl ilgalaikės sausras; • dėl netvarkingų elektros įrengimų ir jų naudojimo taisyklių pažeidimo; • dėl neatsargaus elgesio su ugnimi, ypač rūkiant uždraustose ar pavojingose vietose; • dėl neatsargaus elgesio su prietaisais; • dėl žaibo ir elektrostatiinių krūvių; • dėl tyčinių padėgimų.
----	------------------------------------------------------	---------------------------------	---------------------------------------------------------------------------------------------------------------------------------------------------------------------------------------------------------------------------------------------------------------------------------------------------------------------------------------------------------------------------------------------------

2 lentelė. Galimo pavojaus tikimybės (T) įvertinimo kriterijai

Galimo pavojaus tikimybės (T) įvertinimas	Galimo pavojaus tikimybės lygis	Vertinimo balai
Gali įvykti dažniau negu kartą per metus	labai didelė tikimybė	5
Gali įvykti kartą per 1-10 metų	didelė tikimybė	4

Gali įvykti kartą per 10-50 metų	vidutinė tikimybė	3
Gali įvykti kartą per 50-100 metų	maža tikimybė	2
Gali įvykti rečiau negu kartą per 100 metų	labai maža tikimybė	1

3 lentelė. Galimų pavojų padariniai (poveikis) gyventojų gyvybei ir sveikatai

Nustatytas galimas pavojus	Galinių nukentėti gyventojų skaičius (žuvusiųjų ir (ar) sužeistųjų, ir (ar) evakuotinių gyventojų)	
1	2	
Žmonių užkrečiamosios ligos	Žuvusiųjų, sužeistųjų nėra ir (ar) gyventojų evakuoti nereikia	
Vabzdžių antplūdis	Žuvusiųjų, sužeistųjų nėra ir (ar) gyventojų evakuoti nereikia	
Transporto įvykis	Žuvusiųjų, sužeistųjų nėra ir (ar) gyventojų evakuoti nereikia	
Hidrometeorologiniai reiškiniai	Žuvusiųjų, sužeistųjų nėra ir (ar) gyventojų evakuoti nereikia	
Avarija energetikos sistemoje	Žuvusiųjų, sužeistųjų nėra ir (ar) gyventojų evakuoti nereikia	
Energijos tiekimo sutrikimas	Žuvusiųjų, sužeistųjų nėra ir (ar) gyventojų evakuoti nereikia	
Komunalinių sistemų avarija	Žuvusiųjų, sužeistųjų nėra ir (ar) gyventojų evakuoti nereikia	
Ryšių paslaugų teikimo vartotojams sutrikimas	Žuvusiųjų, sužeistųjų nėra ir (ar) gyventojų evakuoti nereikia	
Oro, vandens, dirvožemio, grunto užterštumas	Žuvusiųjų, sužeistųjų nėra ir (ar) gyventojų evakuoti nereikia	
Radiacinė avarija	Žuvusiųjų, sužeistųjų nėra ir (ar) gyventojų evakuoti nereikia	
Gaisro keliamas pavojus, užsidegimo ar degimo grėsmė	Žuvo ne daugiau kaip 5 gyventojai ir (ar) sužalota nuo 5 iki 10 gyventojų, ir (ar) nuo 50 iki 100 gyventojų evakuota	

4 lentelė. Galimų pavojų padariniai (poveikis) veiklos tęstinumui

Nustatytas galimas pavojus	Galimi padariniai (poveikis) veiklos tęstinumui ir jų trukmė
1	2
Hidrometeorologiniai reiškiniai	Kai veikla sutrikdoma nuo 6 iki 24 valandų
Žmonių užkrečiamosios ligos	Kai veikla sutrikdoma nuo 6 iki 24 valandų
Vabzdžių antplūdis	Kai veikla sutrikdoma iki 6 valandų
Transporto įvykis	Kai veikla sutrikdoma iki 6 valandų
Avarija energetikos sistemoje	Kai veikla sutrikdoma iki 6 valandų

Energijos tiekimo sutrikimas	Kai veikla sutrikdoma iki 6 valandų	
Komunalinių sistemų avarija	Kai veikla sutrikdoma nuo 6 iki 24 valandų	
Ryšių paslaugų teikimo vartotojams	Kai veikla sutrikdoma iki 6 valandų	
Zuvo daugiau nei 20 gyventojų ir (ar) sužalota daugiau nei 50 gyventojų, ir (ar) daugiau kaip 200 gyventojų evakuota	katastrofinis	5
Galimų padarinių (poveikio) turtui ir aplinkai (P2) įvertinimas	Galimų padarinių (poveikio) lygis	Vertinimo balai
Ūkio subjektams, kitoms įstaigoms - mažiau nei 5 proc. turto vertės	nereikšmingas	1
Ūkio subjektams, kitoms įstaigoms - nuo 5 iki 10 proc. turto vertės	ribotas	2
Ūkio subjektams, kitoms įstaigoms - nuo 10 iki 30 proc. turto vertės	didelis	3
Ūkio subjektams, kitoms įstaigoms - nuo 30 iki 40 proc. turto vertės	labai didelis	4
Ūkio subjektams, kitoms įstaigoms - daugiau kaip 40 proc. turto vertės	katastrofinis	5
Galimų padarinių (poveikio) veiklos tęstinumui (P3) įvertinimas	Galimų padarinių (poveikio) lygis	Vertinimo balai
Kai veikla sutrikdoma iki 6 valandų	nereikšmingas	1
Kai veikla sutrikdoma nuo 6 iki 24 valandų	ribotas	2

Kai veikla sutrikdoma nuo 1 iki 3 parų	didelis	3
Kai veikla sutrikdoma nuo 3 iki 30 parų	labai didelis	4
Kai veikla sutrikdoma daugiau kaip 30 parų	katastrofinis	5

6 lentelė. Galimų pavojų rizikos įvertinimas

Eil. Nr.	Galimas pavojus	Galimo pavojaus tikimybės (T) įvertinimas balais	Galimų padarinių (poveikio) (P) įvertinimas balais			Rizikos lygio (R) nustatymas			Bendras rizikos lygis(R) R=R1+R2+R3
			Galimi padariniai (poveikis) gyventojų gyvybei ir sveikatai (P1)	Galimi padariniai (poveikis) turtui ir aplinkai (P2)	Galimi padariniai (poveikis) veiklos tęstinumui (P3)	Galimo pavojaus rizikos gyventojų gyvybei ir sveikatai lygis (R1) R1=TxP1	Galimo pavojaus rizikos turtui ir aplinkai lygis (R2) R2=TxP2	Galimo pavojaus rizikos veiklos tęstinumui lygis (R3) R3=TxP3	
1.	Hidrometeorologiniai reiškiniai	4	1	1	2	4 priimtina rizika	4 priimtina rizika	8 vidutinė rizika	16
2.	Žmonių užkrečiamosios ligos	5	1	1	2	2 vidutinė rizika	5 vidutinė rizika	10 didelė rizika	17
3.	Vabzdžių antplūdis	2	1	1	1	2 priimtina rizika	2 priimtina rizika	2 priimtina rizika	6
4.	Transporto įvykis	3	1	1	1	3 priimtina rizika	3 priimtina rizika	3 priimtina rizika	9
5.	Avarija energetikos sistemoje	3	1	2	1	3 priimtina rizika	6 vidutinė rizika	3 priimtina rizika	12
6.	Energijos tiekimo sutrikimas	3	1	2	1	3 priimtina rizika	6 vidutinė rizika	3 priimtina rizika	12
7.	Komunalinių sistemų avarija	3	1	1	2	3 priimtina rizika	3 priimtina rizika	6 vidutinė rizika	12
8.	Ryšių paslaugų teikimo vartotojams sutrikimas	3	1	1	1	3 priimtina rizika	3 priimtina rizika	3 priimtina rizika	9
9.	Oro, vandens, dirvožemio, grunto užterštumas	2	1	1	1	2 priimtina rizika	2 priimtina rizika	2 priimtina rizika	6

10.	Radiacinė avarija	2	1	1	1	2 priimtina rizika	2 priimtina rizika	2 priimtina rizika	6
11.	Gaisro keliamas pavojus, užsidegimo ar degimo grėsmė	3	3	3	2	9 didelė rizika	9 didelė rizika	6 priimtina rizika	24

Užpildžius 6 lentelės 10 skiltį gaunami bendros rizikos duomenys, pagal kuriuos įstaigos darbuotojams bei ugdytiniais, aplinkai ir įstaigos veiklai galimi pavojai išsidėsto sekančia tvarka:

1. Gaisro keliamas pavojus, užsidegimo ar degimo grėsmė;
2. Žmonių užkrečiamosios ligos;
3. Hidrometeorologiniai reiškiniai;
4. Avarija energetikos sistemoje, energijos tiekimo sutrikimas, komunalinių sistemų avarija

(Toliau plane bus vadinama - avarijos komunalinėse ar energetinėse sistemose).

Rizikos analizė bus peržiūrima ir prireikus atnaujinama ne rečiau kaip kartą per trejus metus arba atsiradus naujiems pavojams, pasikeitus civilinę saugą reglamentuojantiems teisės aktams, pertvarkius ar modernizavus įrenginius, technologinius procesus ar įvykus kitiems pokyčiams, didinantiems pavojų ar ekstremaliųjų situacijų riziką ir mažinantiems darbuotojų saugumą.

ALYTAUS MIESTO EKSTREMALIŲ SITUACIJŲ KOMISIJOS NARIŲ TELEFONŲ NUMERIAI

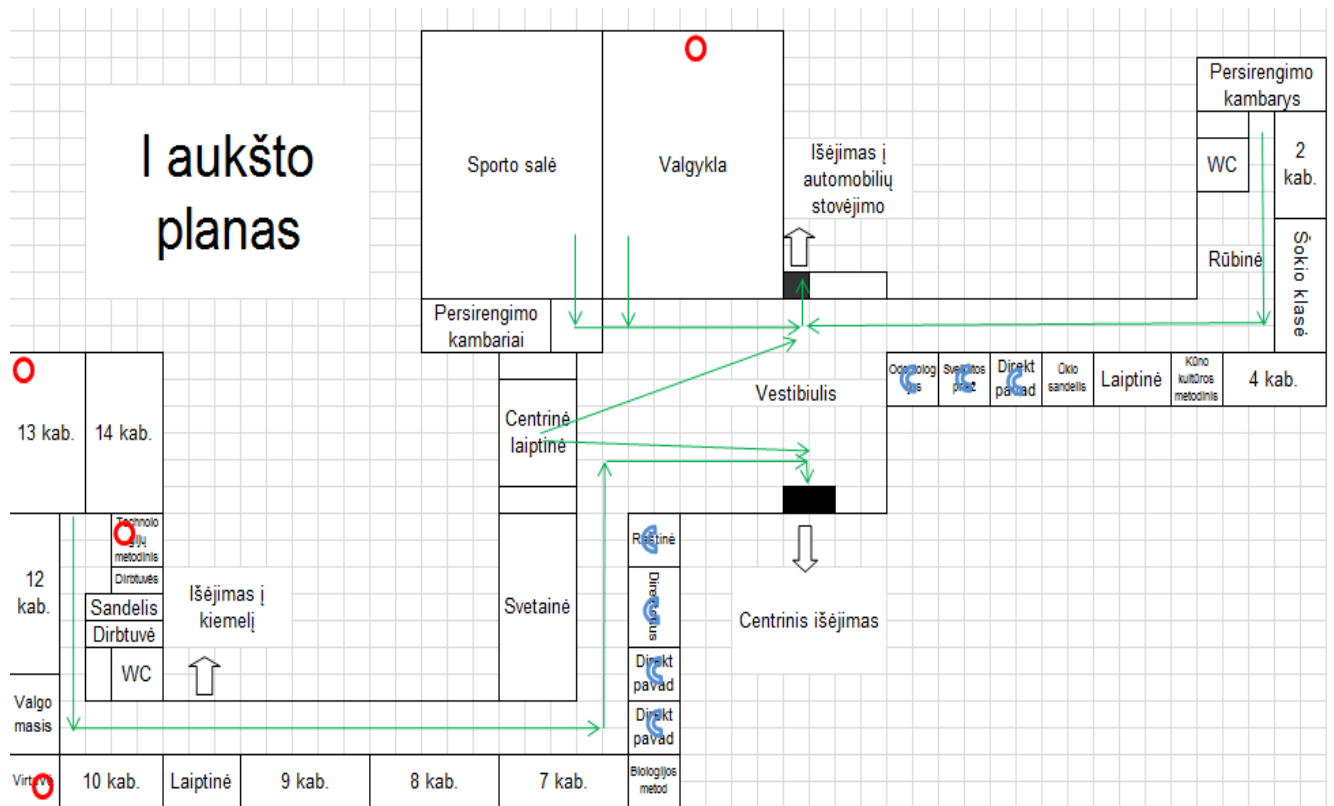
Eil. Nr.	Vardas, pavardė	Pareigos	Darbo telefonas	Mobilus telefonas	Elektroninis paštas
1.	Kęstutis Ažuolas	Alytaus miesto savivaldybės administracijos direktorius	(8 315) 55102		kestutis.azuolas@ams.lt
2.	Dalius Česynas	Alytaus miesto savivaldybės administracijos civilinės ir darbo saugos bei mobilizacijos vyresnysis specialistas	(8 315) 55123	8 610 38505	dalius.cesynas@ams.lt
3.	Danguolė Juozapavičienė	Alytaus miesto savivaldybės mero pavaduotojas	(8 315) 55168	8 614 88179	danguole.juozapaviciene@ams.lt
4.	Janis Laurinaitis	Alytaus miesto savivaldybės administracijos direktoriaus pavaduotojas	(8 315) 55 140	8 688 99707	janis.laurinaitis@ams.lt
5.	Birutė Bergmans	Alytaus apskrities S. Kudirkos ligoninės civilinės saugos specialistė	(8 315) 56 318	8 686 77896	alytus@ligonine.lt
6.	Raimundas Jaciunskas	Alytaus apskrities vyriausiojo policijos komisariato viršininko pavaduotojas	(8 315) 55 660	8 698 15640	raimundas.jaciunskas@vrm.lt
7.	Jaunius Janonis	Alytaus regiono aplinkos apsaugos departamento Alytaus miesto agentūros vedėjas	(8 315)56736	8 683 65385	j.janonis@ard.am.lt
8.	Kęstutis Nalivaika	Alytaus apskrities priešgaisrinės gelbėjimo valdybos viršininko pavaduotojas	(8 315) 55 953	8 686 40 424	kestutis.nalivaika@vpgt.lt
9.	Irma Geraltauskaitė	Alytaus miesto savivaldybės administracijos savivaldybės gydytojas	(8 315) 55 911		irma.geraltauskaite@ams.lt

ALYTAUS MIESTO EKSTREMALIŲ SITUACIJŲ OPERACIJŲ CENTRO SUDĖTIS

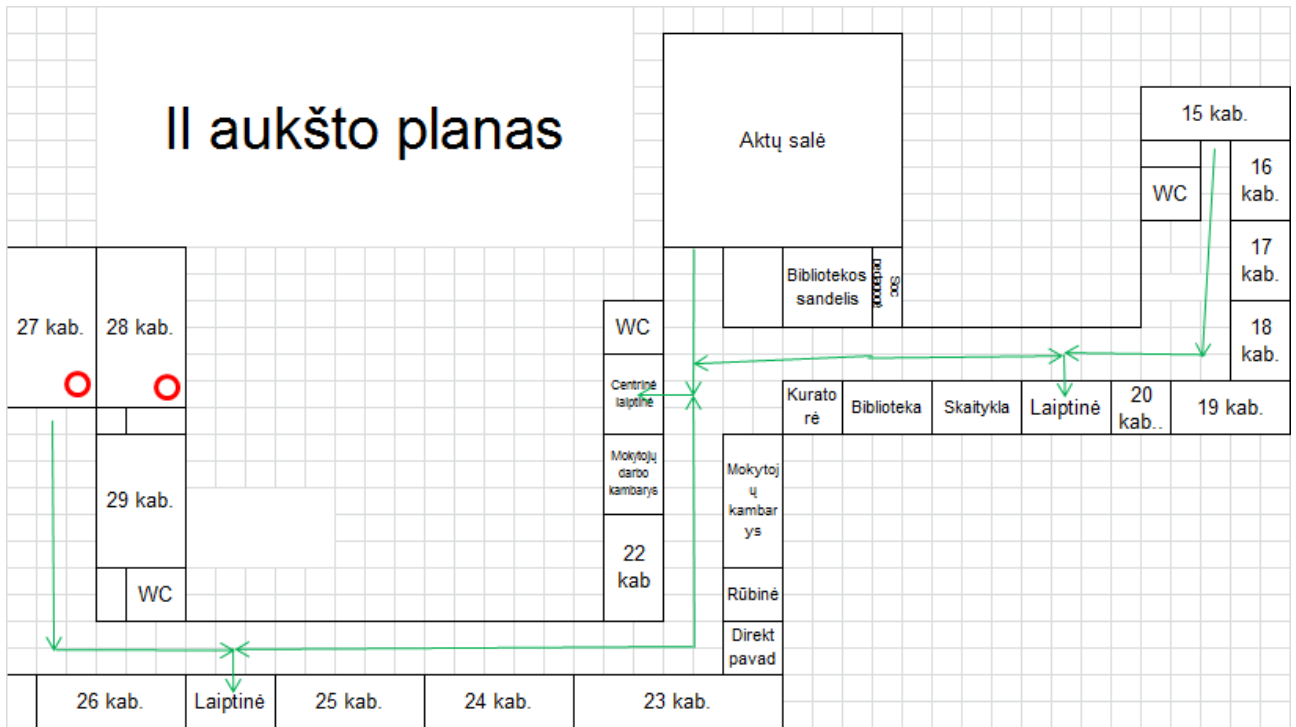
Vardas, pavardė	Pareigos	Darbo telefonas	Mobilus telefonas	Elektroninis paštas
Antanas Butkevičius	Alytaus miesto savivaldybės administracijos Finansų skyriaus vedėjas	(8 315) 55 150	8 687 21918	antanas.butkevicius @ams.lt
Aldona Sviderskienė	Alytaus miesto savivaldybės administracijos Būhalterinės apskaitos skyriaus vedėja	(8 315) 55 160	8 612 75370	aldona. sviderskiene @ams.lt
Visuomenės informavimo ir elektroninių ryšių organizavimo grupė				
Asta Guzienė	Alytaus miesto savivaldybės administracijos Informacinių ir ryšių technologijos skyriaus vedėja	(8 315) 55 155	8 687 37 900	asta.guziene@ams.lt
Loreta Gaižiuvienė	Alytaus miesto savivaldybės administracijos Viešųjų ryšių skyriaus vedėja	(8 315) 55118	8 616 45 534	loreta.gaiziuviene@ams.lt
Vida Grišmanauskienė	UAB Alytaus radijo vyriausioji redaktorė	(8 315) 76 120	8 612 10 044	vidute@fm99.lt
Evaldas Latvėnas	UAB „Alytaus kabelinė televizija“ direktorius	(8 315) 24 777	8 700 16 001	info@aktv.lt
Administravimo grupė				
Violeta Stanionienė	Alytaus miesto savivaldybės administracijos Vidaus ūkio skyriaus vedėja	(8 315) 55 159	8 686 86760	violeta. stanioniene @ams.lt
Rasa Ogulevičienė	Alytaus miesto savivaldybės administracijos Vidaus administravimo skyriaus vedėjo pavaduotoja	(8 315) 55 142	8 611 34886	r.oguliaviciene @ams.lt
Darius Kulbinskas	Alytaus miesto savivaldybės administracijos Informacijos technologijų skyriaus vyriausiasis specialistas	(8 315) 55 155	8 659 16841	darius.kulbinskas@ams.lt

Eil. Nr.	Pareigos savivaldybės OC	Vardas, pavardė	Pareigos	Darbo telefonas	Mobilus telefonas	Elektroninis paštas
1.	Operacijų centro koordinatorius	Aira Visockaitė	Alytaus miesto savivaldybės administracijos direktoriaus pavaduotoja	(8 315) 55 135	8 686 99525	aira.visockaite@ams.lt
Operacinio vertinimo ir ekstremaliųjų situacijų prevencijos bei informacijos valdymo grupė						
1.	Grupės narys	Vida Mačernienė	Alytaus miesto savivaldybės administracijos Aplinkos apsaugos skyriaus vedėja	(8 315) 55 116	8 698 33718	vida.macerniene@ams.lt
2.	Grupės narys	Genė Platūkienė	Alytaus miesto savivaldybės administracijos Socialinės paramos skyriaus vedėjos pavaduotoja	(8 315) 56 662	8 612 27750	gene.platukiene@ams.lt
3.	Grupės narys	Kęstutis Rydolis	Alytaus apskrities priešgaisrinės gelbėjimo valdybos operacinio vadovavimo skyriaus viršininkas	(8 315) 55 951	8 652 90063	kestutis.rydolis@vpgt.lt
4.	Grupės narys	Vytautas Arlauskas	AB „Lietuvos dujos“ Kauno filialo padalinio Alytaus skyriaus eksploatavimo inžinierius	(8 315) 55 524	8 699 07016	info@lietuvosdujos.lt
5.	Grupės narys	Rimgaudas Simonaitis	AB „Lesto“ Alytaus regiono tinklo valdymo departamento Dispečerinio valdymo skyriaus vadovas	(8 315) 57540	8 686 75326	info@lesto.lt
6.	Grupės narys	Rolandas Žakas	UAB „Dzūkijos vandenys“ direktorius	(8 315)73470	8 698 80210	dzukvand@vandenys.lt
7.	Grupės narys	Kęstutis Laužonis	UAB „Litesko“ filialo „Alytaus energija“ technikos direktorius	(8 315) 77 101	8 655 33971	k.lauzonis @ litesko.lt
8.	Grupės narys	Remigija Neciunskienė	Alytaus visuomenės sveikatos centro Visuomenės sveikatos saugos skyriaus vyriausioji specialistė	(8 315)51183	8 682 57527	remigija.neciunskiene@alytus.vvspt.lt
Materialinio techninio aprūpinimo grupė						
1.	Grupės narys	Algimantas Tarasevičius	Alytaus miesto savivaldybės administracijos Komunalinio ūkio skyriaus vedėjas	(8 315) 55125		algimantas.tarasevicius@ams.lt

PIRMO AUKŠTO EVAKUACIJOS PLANAS

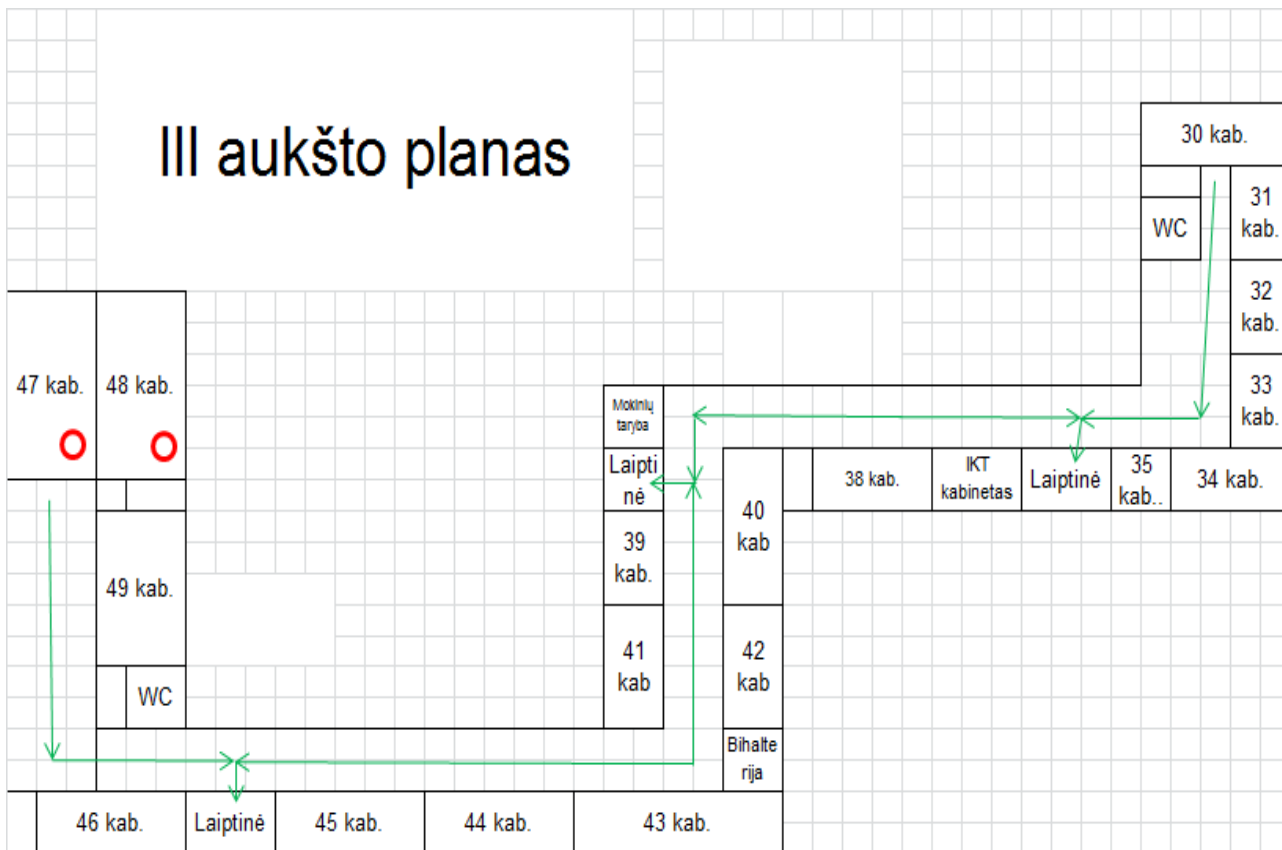


ANTRO AUKŠTO EVAKUACIJOS PLANAS

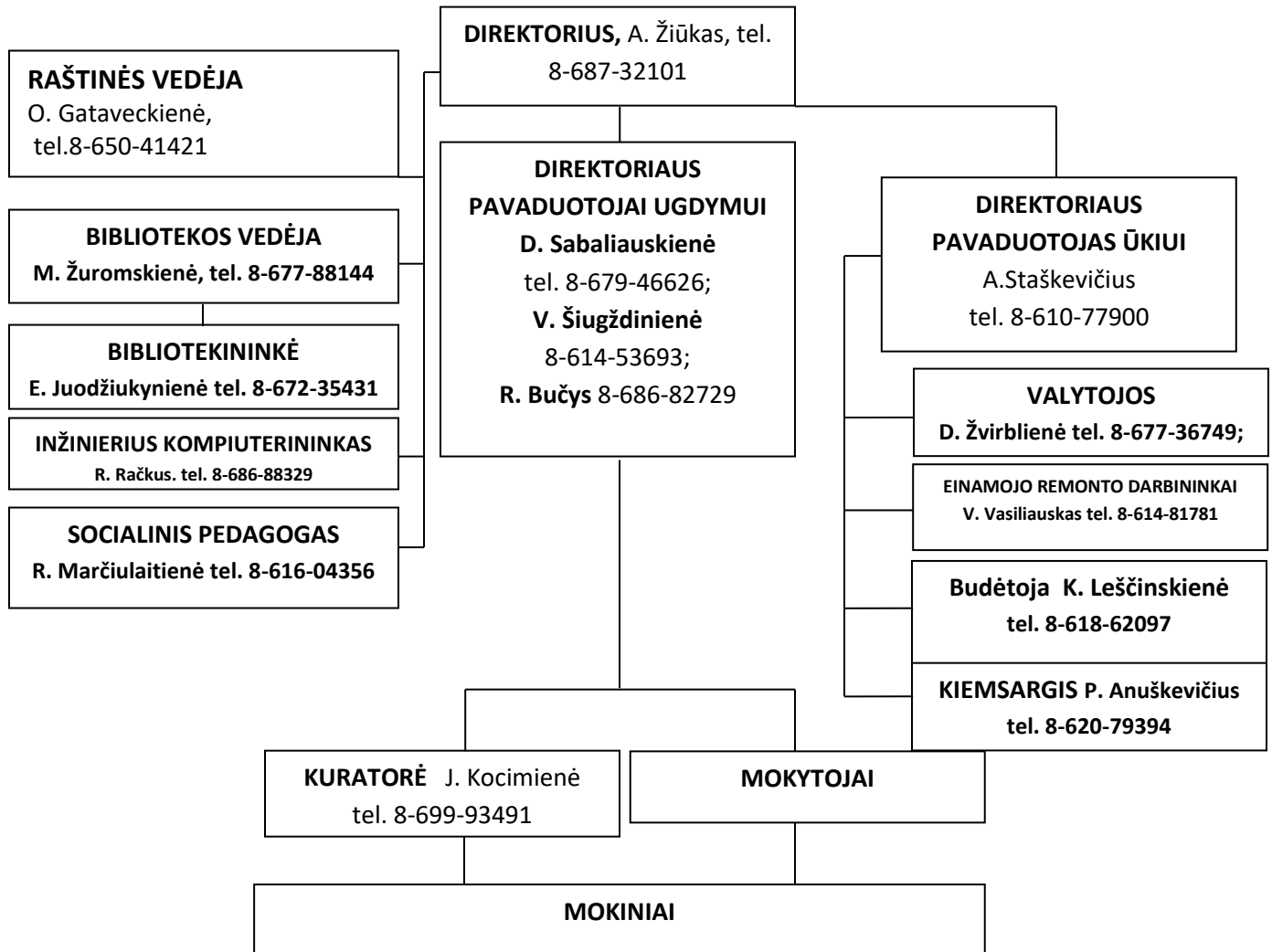


TREČIO AUKŠTO EVAKUACIJOS PLANAS

III aukšto planas



**GIMNAZIJOS DARBUOTOJŲ INFORMAVIMO IR KEITIMOSI
INFIRMACIJA SCHEMA**



Alytaus Putinų gimnazija
Elektroninių ryšių valdymo plano
6 priedas

SPECIALIŲJŲ TARNYBŲ KONTAKTINIAI DUOMENYS

FORMA ES-1

PIRMINIS PRANEŠIMAS

Eil. Nr.	Institucijos pavadinimas	Įstaigos adresas	Atsakingo asmens duomenys	Kontaktiniai duomenys
1.	Alytaus apskrities priešgaisrinė gelbėjimo valdyba	Suvalkų g. 34, Alytus	Algirdas Bautronis tel. (8 315) 55 953 el. paštas algirdas.bautronis@vpgt.lt	bendrasis pagalbos telefono numeris – 112 , OMNITEL – 101 , BITĖ – 011 ; , TELE2 – 011 , TEO LT – 01 , el. paštas alytus.pgv@vpgt.lt
2.	Alytaus apskrities vyriausiasis policijos komisariatas	Jotvingių g. 8, Alytus	Česlovas Mulma tel. (3 315) 55 610 el. paštas ceslovas.mulma@policija.lt	bendrasis pagalbos telefono numeris – 112 , OMNITEL – 102 , BITĖ – 022 ; , TELE2 – 022 , TEO LT – 02 , el. paštas alytausvpk .bud@policija.lt; tel. 8-315-55600
3.	VŠĮ Alytaus miesto greitosios medicininės pagalbos stotis	Ligoninės g. 12, Alytus,	Aleksandras Bružas tel. (8 315) 52 190 el. paštas pagalba@alytus.omnitel.net	bendrasis pagalbos telefono numeris – 112 , OMNITEL – 103 , BITĖ – 033 ; , TELE2 – 033 , TEO LT – 03 dispečerinė (8 315) 52702
4.	AB „LESTO“ Alytaus regione	Pulko g. 5A, Alytus	Rimgaudas Simonaitis tel. (8 315) 57 540	kontaktų centro tel. 1802 , el. paštas info@lesto.lt
5.	UAB „Litesko“ filialas „Alytaus energija“	Žuvinto g. 4, Alytus	Vytautas Čeponis tel. (8 315) 77 272 el. paštas info@alytus.litesko.lt.	tel. 113 , (8 315) 77270, nedarbo metu (8 315) 72291, (8 655) 80183 el. paštas info @alytus. litesko. Lt
6.	AB „Lietuvos dujos“ Kauno filialo padalinys Alytaus skyrius	Ūdrijos g. 38, Alytus	Erlandas Gražulis tel. (8 315) 55 511 el. paštas info@lietuvosduios.lt	Tel. 1894 , Tel. TEO LT – 04, (8 315) 55522; Tel. 1804 - „Bitės“ tinkle, el. paštas info@lietuvosdujos.lt
7.	UAB „Dzūkijos vandenys“	Pulko g. 75, Alytus	Rolandas Žakas, tel. (8 315) 73470 El. paštas dzukvand@vandenys.lt	dispečerinė tarnyba tel. (8 315) 55 985 el. paštas dzukvand@ vandenys.lt
8.	Alytaus visuomenės sveikatos centras	Savanorių g. 4, Alytus	Rasa Burneckytė tel. (8 315) 51 183 el. p. rasa.burneckyte@alytausvsc.sam.lt	Tel (8 315) 51 193 el. paštas info@alytausvsc.sam.lt
9.	Valstybinė darbo inspekcija, Alytaus skyrius	Tvirtovės g. 1/ Naujoji g. 2, Alytus	Vytautas Gegužis tel. (8 315) 73 370 el.p. vytautas.geguzis@vdi.lt	Tel. (8 315) 73 370 el. paštas alytus@vdi.lt

(susidariusi ekstremali situacija)

1. PRANEŠĖJAS	2. ADRESATAS
DATA TEL. NR.	TEL. NR.
LAIKAS FAKSO NR.	FAKSO NR.
EL. PAŠTAS	EL. PAŠTAS
3. EKSTREMALIOSIOS SITUACIJOS PAVADINIMAS	4. ŠIO PRANEŠIMO PRIEDAI (AKTUALŪS DUOMENYS APIE EKSTREMALIĄJĄ SITUACIJĄ)
	LAPŲ SKAIČIUS
5. Į ĮVYKIO VIETĄ IŠVYKUSIOS (DALYVAVUSIOS) CIVILINĖS SAUGOS IR GELBĖJIMO SISTEMOS PAJĖGOS	
6. EKSTREMALIOSIOS SITUACIJOS APIBŪDINIMAS	
6.1. KADA SUSIDARĖ	
6.2. KUR SUSIDARĖ	
6.3. KAS ĮVYKO	
6.4. KAS PRANEŠĖ	
6.5. PRIEŽASTYS	
6.6. PROGNOZĖ	
7. SUŽEISTŪJŲ SKAIČIUS	
8. ŽUVUSIŪJŲ SKAIČIUS	
INFORMACIJĄ PATEIKĖS ASMUO	
(pareigos, parašas, vardas, pavardė)	

(Pranešimo apie atliekamus gelbėjimo darbus, ekstremalią situaciją formos pavyzdys)

FORMA ES-2

PRANEŠIMAS

(keitimasis informacija apie gelbėjimo darbus, esamą ekstremalią situaciją)

1. PRANEŠĖJAS	2. ADRESATAS
DATA	TEL. NR.
LAIKAS	FAKSO Nr.
EL. PASTAS	EL. PASTAS
3. EKSTREMALIOS SITUACIJOS PAVADINIMAS	4. ŠIO PRANEŠIMO PRIEDAI (AKTUALUS DUOMENYS APIE EKSTREMALIĄ SITUACIJĄ)
	LAPŲ SKAIČIUS
5. CIVILINĖS SAUGOS OPERACIJOS VADOVAS	6. GELBĖJIMO DARBŲ VADOVAS
TEL. Nr.	TEL. Nr.
7. DALYVAUJANČIOS PAJĖGOS (ŽMONĖS IR TECHNIKA)	8. DETALUS EKSTREMALIOS SITUACIJOS APIBŪDINIMAS, KEITIMASIS INFORMACIJA
9. PADARYTA ŽALA	10. SITUACIJOS ĮVERTINIMAS
11. GYVENTOJŲ / DARBUOTOJŲ APSAUGOS ORGANIZAVIMAS	
12. POREIKIAI, SIŪLYMAI, PASTABOS	
13. INFORMACIJĄ PATEIKĘS ASMUO	
	(pareigos, parašas, vardas, pavardė)

(Pranešimo apie ekstremalios situacijos padarinių likvidavimą formos pavyzdys)

FORMA ES-3

PRANEŠIMAS

(padėtis likvidavus ekstremalios situacijos padarinius)

1. PRANEŠĖJAS	2. ADRESATAS	
DATA	TEL. Nr.	TEL. Nr.
LAIKAS	FAKSO Nr.	FAKSO Nr.
EL. PAŠTAS	EL. PAŠTAS	
3. ĮVYKIO PABAIGA (TRUMPAS APRAŠYMAS)	4. ŠIO PRANEŠIMO PRIEDAI (AKTUALUS DUOMENYS APIE EKSTREMALIĄ SITUACIJĄ)	
	LAPŲ SKAIČIUS	
5. EKSTREMALIOS SITUACIJOS PAVADINIMAS		
6. ŽUVUSIEJI		
7. SUŽEISTIEJI		
8. KITA INFORMACIJA (VEIKSMAI, PADARYTA ŽALA, PATIRTI NUOSTOLIAI IR T. T.)		
9. DALYVAVUSIOS PAJĖGOS:	ŽMONĖS	TECHNIKA
9.1.
9.2.
9.3.
9.4.
9.5.
9.6.
9.7.
10. INFORMACIJĄ PATEIKĘS ASMUO		
(pareigos, parašas, vardas, pavardė)		